

Virtua[®]

医学光盘制作系统



USER'S MANUAL

用户手册





CODONICS[®]
We bring the future into focus

Virtua[®]

医学光盘制作系统

用户手册

Codonics[®] 手册编号 VIRTUA-MNLU-CN

2008 年 1 月 30 日

版本 1.2.3



美国Codonics公司

17991 Englewood Drive

Middleburg Heights, OH 44130 USA

电话：+1 (440)-243-1198

传真：+1 (440)-243-1334

电子邮件：info@codonics.com

科多尼克(上海)贸易有限公司

上海市长宁区仙霞路317号远东国际大厦B座1412、1413室

电话：+86 (21)-62787701

传真：+86 (21)-62787719

www.codonics.com

© 2006 Codonics, Inc. 版权所有。在全球范围保留所有权利。
美国印刷。部件编号 905-053-002.03。

没有美国Codonics公司 (17991 Englewood Dr., Middleburg Heights, Ohio 44130 U.S.A.) 的事先书面许可，不得以任何形式任何方法复制本文件的任何部分。

虽然美国Codonics公司已经今最大努力确保本文件的准确性 ,但是美国Codonics公司对文件中可能出现的错误不承担任何责任。美国Codonics公司不承诺更新本文件中包含的信息，也不承诺保持这些信息是最新的。

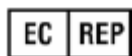
Codonics、Codonics 标志、“We bring the future into focus” 以及 Horizon 是 Codonics 公司的注册商标，Virtua 是 Codonics 公司的商标。

Microsoft 和 Windows 是微软公司的注册商标。Intel Pentium 是因特尔总公司及其分公司在美国以及其他国家地区的注册商标

Nero 是Nero AG总公司及其分公司的注册商标

所有其他注册商标和非注册商标都是其各自所有者的财产。

欧洲授权代表：



CEpartner4U
Esdoornlaan 13,
3951DB Maarn
The Netherlands
电话：+31 343 442 524

目录

前言

本手册中使用的约定	ix
项目符号列表	ix
有编号的步骤	ix
触摸屏幕操作	xi
说明和提示	xi
注意和警告	xi
重要信息和文件名	xii
用途和范围	xii
产品信息	xiii
产品识别	xiii
警告和使用限制	xiv
安全与符合性标签的位置	xiv
电压警告	xvi
激光警告	xvii
符合性	xvii
序列号、配置、日期编码和改造码	xviii
ESD 注意标签	xxxi
保险丝标签	xxiii
射频干扰设备工作的可能性	xxiii
干扰无线电和电视的可能性	xxiii
安全注意事项	xxiii
安装位置注意事项	xxiv
清洁操作注意事项	xxviii

媒体	xxvix
Codonics Virtua 医学影像查看器	xxvii
医学病人信息	xxvixj
处置要求	xxxii
欧洲处置要求	xxxii
Virtua 机型	xxxii
用户说明	xxxiv

第一章： 引言

欢迎和祝贺	1-1
产品特点	1-2
硬件特点	1-2
操作特点	1-3

第二章： 硬件安装

确定设备安装位置	2-1
设备运输包装组件	2-2
部件识别	2-4
控制器和刻录机的正面部件	2-4
控制器和刻录机的背板	2-6
显示器控制器	2-8
安装控制器和刻录机	2-9
安装显示器	2-14
连接电缆和电源线	2-17
设备使用准备	2-24
接通设备电源	2-27
安装墨盒	2-30

第三章： 安装软件

校准触摸屏	3-2
登录	3-3
预配置的用户帐户	3-3
登录步骤	3-4
触摸屏键盘	3-7
触摸屏键区	3-7
远程 Web 访问	3-9
创建和修改配置文件	3-10
设置用户账户	3-11
创建用户账户配置文件	3-121
创建一个账户配置文件	3-122
修改用户密码和管理员权限	3-15
删除用户账户	3-17
设置系统配置文件	3-17
设置站点配置文件	3-19
修改站点配置文件	3-19
清除站点配置文件	3-19
站点配置文件参数	3-199
在应用程序中查看站点配置文件	3-22
设置日期和时间	3-222
设置网络参数	3-24
设置作业配置文件	3-26
创建作业配置文件	3-27
作业配置文件创建举例	3-32
Codonics Virtua 医学影像查看器	3-35
注销	3-36
关机和重新启动	3-36
Virtua SmartDrive	3-38

第四章： 向Virtua 发送检查

常见 DICOM 主机的配置	4-1
发送检查刻录至光盘	4-2

第五章： 光盘刻录和标签打印

作业	5-Error! Bookmark not defined.
自动模式	5-2
手动模式	5-4
作业选项	5-10

第六章： 操作检查

检查保存与删除方法	6-1
操作检查列表	6-3
过滤、排序和滚动检查列表	6-3
检查状态指示	6-4
选择检查	6-5
显示检查的详细信息	6-6
手动删除检查	6-7

第七章： 操作作业

操作光盘队列	7-2
作业状态指示	7-3
显示详细作业信息	7-4
手工删除任务	7-6

第八章： 操作光盘标签

光盘标签设计	8-2
预安装光盘标签设计	8-2
基于标签大小调整光盘标签幅度	8-3
基于拷贝类型选择光盘标签	8-3
添加一个用户光盘标签	8-4
光盘标签上的检查信息	8-6

第九章： 操作区域设置

相关区域信息	9-1
用户界面	9-1
1 级和 2 级区域	9-2
DICOM 支持字符集格式	9-6
配置区域设置文件	9-7

第十章： 操作区域设置

备份 SmartDrive 盘的光盘日志文件	10-1
购买光盘及打印耗材	10-2
清洗本机	10-3
识别光盘驱动器	10-4
安装软件	10-7
本机的运输准备	10-7

第十一章： 设备状态和故障排除

检查设备状态	11-1
仪表板指示灯	11-1
LED 状态指示灯解释	11-3
设备状态详细信息的显示	11-4
常见故障的排除	11-5
显示支持信息	11-12
校准墨盒	11-13
清洗墨盒	11-14
校准自动光盘输送机	11-16
开启远程访问	11-20
系统日志	11-22
查看日志文件	11-22
刻录日志文件	11-24

附录 A：有害材料信息

构造材料	A-1
制造	A-2

附录 B：规格

规格	B-1
规格--所有机型.....	B-1
附加规格 — Virtua-1-PS1	B-3
附加规格 —Virtua-1-PS2	B-3
附加规格 —Virtua-2	B-3

前言

本手册中使用的约定


项目符号列表

使用项目符号列出无顺序项目列表。例如：

媒体包包含如下各项：

- 光盘
- 墨盒

有编号的步骤

图标  表示一个操作程序的开始。程序内的步骤是编号的。例如：



把检查刻录
光盘上

1. 触摸主屏幕上的 **Studies** (检查) 选项卡。
2. 触摸需要刻录在光盘或光盘集(当需要多张光盘才能保存所有检查时)上的各检查。
3. 选完需要刻录在光盘上的检查后，触摸 **Record** (刻录) 按钮。

触摸屏操作

触摸屏用户界面与鼠标/指针用户界面相似，只是您需要触摸屏幕上的对象而不是指向并点击这些对象。因此，在本手册的操作程序中描述屏幕对象的操作时，使用像“触摸 Record (刻录) 按钮”这样的词语而不是“单击 Record (刻录) 按钮”。

说明和提示

说明中包含一个主题或操作程序更多相关信息。例如：



说明：如果按钮不能被触动，可能说明触摸屏校准偏离太远。触摸按钮周围区域，直到按钮被触动。

提示中提供关于一个主题或操作程序的更多观点（比如，为什么您可能希望做些什么或者采用一种更快的方法来执行一个操作）。例如：



提示：复制原有用户配置

每个 SmartDrive 上都预装了两个用户配置文件：`user.admin.txt`（管理员用户）和 `user.virtua.txt`（普通用户）。要创建新配置文件时，可以复制这些文件，重命名，并对参数进行必要的修改。

注意和警告

注意部分警告可能导致对设备或数据损害的行为或情况。例如：



注意 请勿触摸墨盒打印头的铜部分。

警告部分警告可能导致人身伤害的行为或情况。例如：



警告 纸箱很重。为避免受伤，应由两个人拆箱和安置部件。

重要信息和文件名

黑体用于强调、命令名、路径或文件名。例如：

- 按刻录机左上部的 **Ink Cartridge Load** (墨盒装入) 按钮把墨盒架移动到装入位置并打开墨盒盖。
- 标志必须是一个名为 `logo.bmp`、大小适合光盘标签标志区的 BMP 文件。

用途和范围

本使用手册提供 Virtua 用户操作步骤，包括：

- 安装硬件和软件
- 发送要刻录的检查
- 把检查刻录在光盘上并在光盘上打印标签
- 管理检查队列和刻录作业
- 进行预防性维护
- 常见故障排除

产品信息

欲获得 Codonics Virtua 公司技术帮助，请拨打 Codonics 技术支持部的电话：

电话： +86 (21)-62787701

免费售后技术支持电话热线： 800-820-8635 (中国)

还通过电子邮件和 Codonics 网站提供在线技术支持：

电子邮件： support@codonics.com

网站： www.codonics.com

还可以通过发送电子邮件索取一般产品信息：

电子邮件： info@codonics.com

请在电子邮件中写明邮寄地址和电话号码。将通过电子邮件发回基本产品信息。完整的产品资料和打印样本将通过邮局寄出。

产品识别

以下列表定义了本手册中所涵盖的Virtua类型以及如何识别他们

Table P-1. Virtua型号

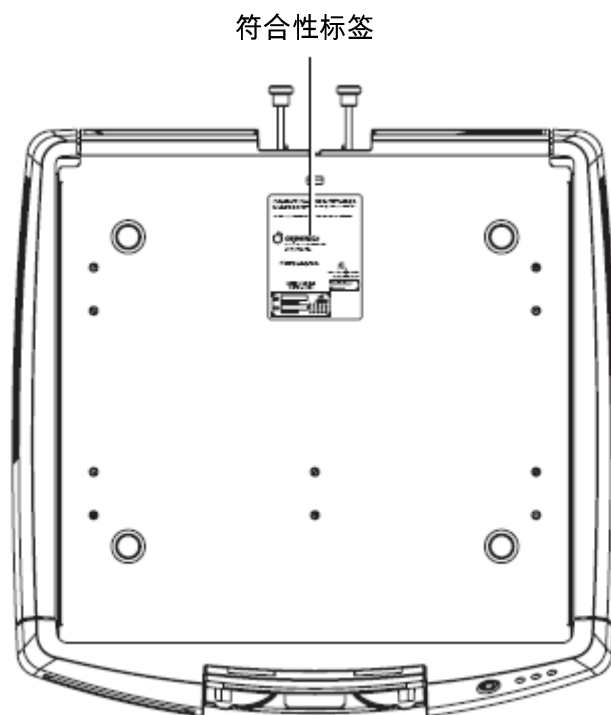
型号	生产标签上的型号代码
Virtua-1-PS1	标签位于控制器顶部
Virtua-1-PS2	标签位于控制器顶部和刻录机背部
Virtua-2	标签位于控制器顶部和刻录机背部

提示：Virtua-2有多种型号包括XR，参见附录 B.

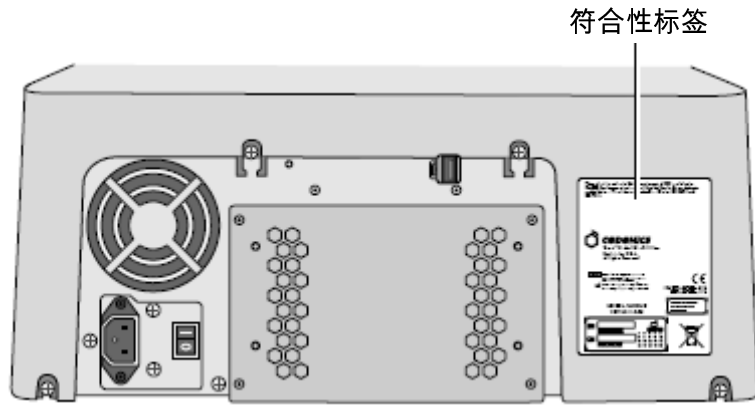
警告和使用限制

安全与符合性标签的位置

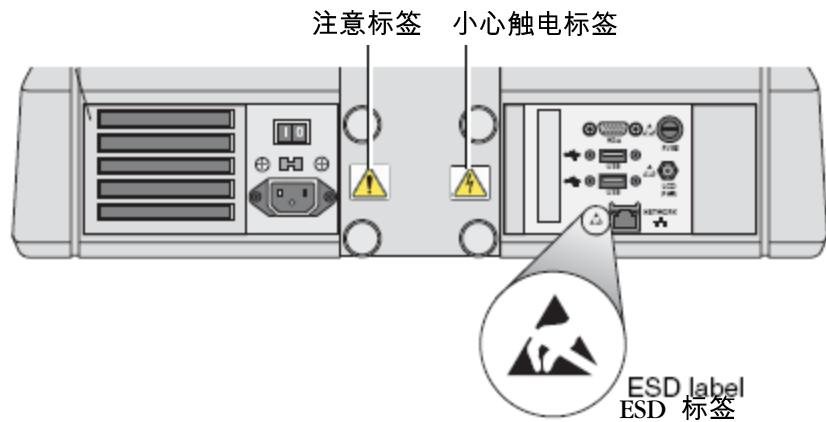
下图提供了设备的安全与符合性标签位置。



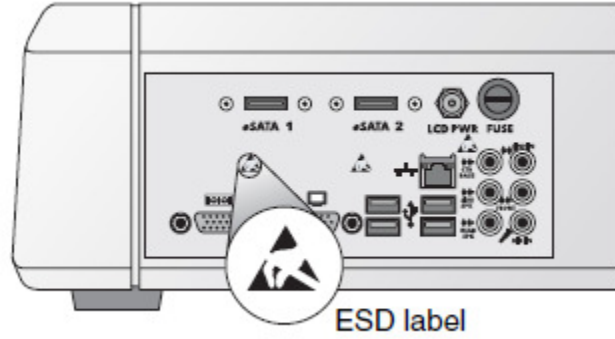
控制器顶部符合性标签的位置



刻录机背面复合型标签的位置 (仅适用于 Virtua-1- PS2 和Virtua-2)



Virtua-1控制器背面的 ESD、小心触电和注意安全标签 (没有安装显示器架)



***Vitrua-1*控制器背面的 ESD、小心触电和注意安全标签 (没有安装显示器架)**

电压警告

等边三角形内箭头朝下的闪电标志用于警告用户产品机箱内存在可能足够构成触电危险的未绝缘“危险电压”。



等边三角形内感叹号标志用于警告用户该设备随附文件中提供了重要操作与维护（维修）说明。

本机内没用可由用户维修的部件。应该请有资格的维修人员进行维修。拆除标签、机壳或机箱紧固件将使保修无效。

本机必须电接地。

为防止起火或触电，请勿使本机受雨淋或受潮。



警告 电源线插头是本机的电源断开装置。电源插座应靠近本机并易于触及。



警告 要断开本机总电源时，从电源插座上拔下电源线插头。



警告 设备只有在与标有“医院专用”的等效容器连接时才能够获得可靠的接地保障。

本设备不能用作生命支持系统的组件。生命支持设备或系统是用于支持或维持生命的设备或系统，可以合理地预计，其故障将导致严重人身伤害或死亡。关键组件指生命支持设备或系统中可以合理地预计其故障会导致生命支持设备或系统故障或影响其安全或有效性的组件。

激光警告

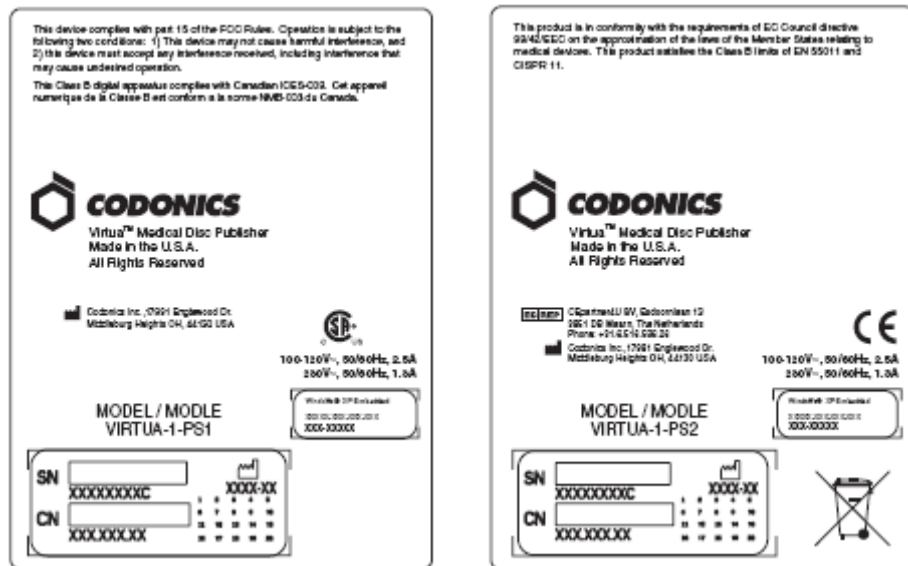
Codonics Virtua 医学光盘制作系统的刻录机内有一个高于 1 类的激光二极管。为确保安全，请勿拆下任何机壳或试图触及产品内部。应把所有维修工作交给有资格的人员。设备内有如下标签：

1 类激光产品

符合性

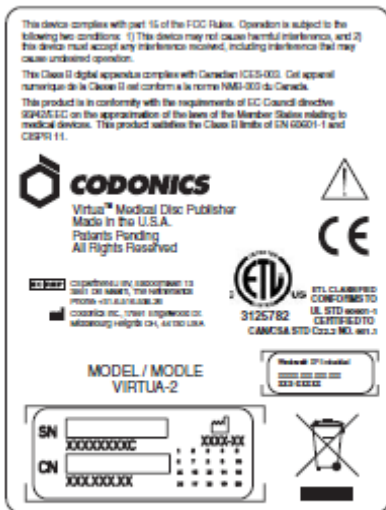
Codonics 符合所有各种规范。附录 B 详细列出了这些规范。

下面是两种 Virtua 机型控制器顶部的符合性标签（见第 xiii 页的“安全与符合性标签位置”）。标签内提供的耗电量是控制器和刻录机的总耗电量。



两个 Virtua-1 机型的符合性标签

如下图所示，Virtua-2型号的符合性标签位于控制器顶端（见第 xiii 页的“安全与符合性标签位置”）。标签内提供的耗电量是控制器和刻录机的总耗电量。

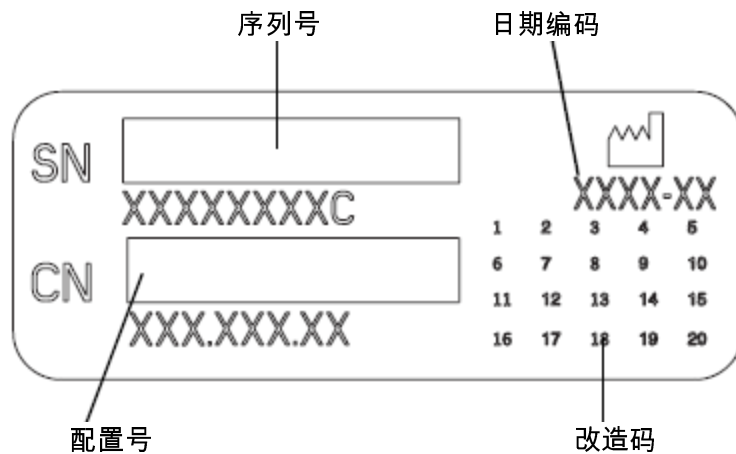


序列号、配置、日期编码和改造码

序列号标签贴在符合性标签上。刻录机和控制器正面、输出仓后面也贴有序列号标签。

序列号标签提供如下信息。

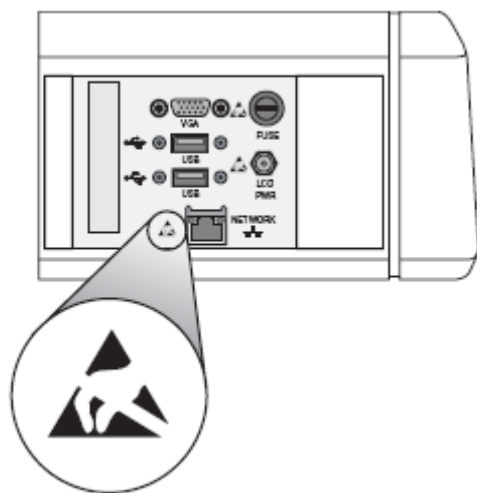
- 序列号 (SN)，它唯一地标识该设备。
- 配置号 (CN)，它详细描述设备配置。
- 改造码，位于配置号右侧，由 20 个序列数字组成。当这些数字中有被遮盖的数字时，表示该设备经过了改造。
- 工厂日期编码标志下面是 YYYY-MM 格式的日期编码。



序列号标签

ESD 注意标签

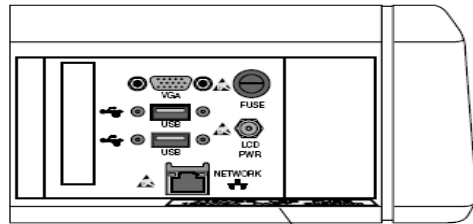
从 Codonics Virtua 医学光盘制作系统背面连接其他设备。这些连接器上都标有警示性 ESD 警告标志，见下图。请勿触摸这些连接器的任何针脚。当连接设备时，最好在设备插上电源但未打开电源的情况下进行。ESD 可能会导致打开设备电源后设备工作异常。如果发生这种情况，说明可能需要重新打开设备电源。建议所有参与设备连接的人员都了解这些 ESD 注意事项。



控制器背面的 ESD 标签

保险丝标签

保险丝标签位于背面连接器面板的下面。

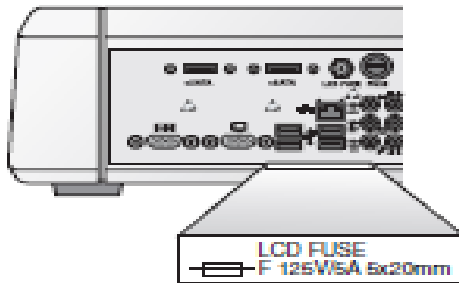


LCD FUSE
125V/5A FAST 5x20mm

LCD 保险丝

125 V/5A 快速 5×20mm

控制器背部的保险丝标志(Virtua-1型号)



LCD FUSE
F 125V/5A 5x20mm

LCD 保险丝

125V/5A 快速5x20mm

控制器背部的保险丝标志(Virtua-2型号)

射频干扰设备工作的可能性

便携式和移动式射频通信设备都会影响包括 Codonics Virtua 医学光盘制作系统在内的医疗电气设备。请勿使这种射频通信设备进入附近区域。

干扰无线电和电视的可能性

Codonics Virtua 医学光盘制作系统产生和使用射频能量，如果不严格按照制造商的说明正确安装和使用，可能会干扰无线电和电视接收。请勿改变显示器刷新速度，设定值为 75 Hz。该设备已经过型式试验，符合 FCC 条例第 15 部分 J 中规定的计算设备 B 类发射限制，在商业环境运行时，能够对这种干扰提供合理的保护。在居住区工作的设备可能会产生干扰。这种情况下，用户应自费采取适宜措施来消除干扰。如果您的设备干扰无线电或电视接收，建议采取如下一种或多种措施来消除干扰：

- 调整接收天线方向
- 调整设备相对于接收装置的位置

必要时，应咨询 Codonics 技术支持部门或者有经验的无线电/电视技术人员获取更多建议。您可能会发现联邦通信委员会编写的这本手册很有用：*如何识别和解决无线电-电视干扰问题*。可以从美国政府印刷局 (Washington, D.C. 20402, Stock No. 004-000-00345-4) 获得。

本产品符合 EC 委员会关于成员国电磁兼容性相关法规统一的指令 89/336/EEC 的保护要求。本产品满足 EN55011 的 B 类限制。质量保证和法规事务经理已经签署了该指令要求的符合性声名。

安全注意事项

- 请勿把本设备连接到与设备背面指定的电压或频率不同的电源插座或电源。
- 维修保养本设备时，必须使用控制器前面板上的绿色软电源按钮关断电源，并把控制器和刻录机背面的硬电源开关置于 O (关) 位置，然后拔下设备的电源插头。
- 电源线损坏可能会导致起火或触电危险。拔下电源线时，只能握住插头小心地将其拔下。
- 如果需要更换电源线，只能换上专门为您的电源配置制造的另一条 Codonics 电源线。
- 如果设备冒烟或声音异常，立即关断电源并拔下设备电源插头。
- 请勿把任何异物插入设备内；否则，可能会产生危险和导致大面积损坏。
- 请勿在设备上放置任何液体容器。如果由于某种原因液体渗入设备内，应关断设备电源并从电源插座上拔下电源插头。如果在没有采取补救措施的情况下使用设备，可能会导致设备损坏。
- 请勿在易燃气体附近使用本设备。

安装位置注意事项

- 本设备的工作环境温度为 15-30°C (59-86°F)，相对湿度 20% - 80%。
- 如果设备从急冷的地方快速移动到温暖的地方，可能会结露。结露的情况下，请勿使用设备。等待凝结水蒸发。可以把设备移动到较干燥的地方来加快蒸发时间。
- 设备侧面和背面有通风槽和通风孔。应把设备放置在水平、稳定的台面上，设备距墙至少 10 cm (4 英寸)，以保证良好通风。



小心 需要充分通风才能保证设备正常工作。

- 请勿把本设备放在高湿度、多灰尘的地方。空气中的灰尘会干扰设备的工作。避免把设备放在通风管道、打开的门或频繁路过者可能使设备和媒体暴露于大量废弃物中的地方。
- 请勿把本设备安放在可能产生硫化氢和酸性离子的温泉区。
- 请勿把本设备安放在存在油的烟雾和蒸气的地方。
- 请勿把本设备安放在直接日晒的地方。
- 请勿把本设备安放在高能射频源附近。
- 请勿把本设备安放在高交通流量区的桌子上等可能出现震动的地方。震动会影响光盘刻录和标签打印。

清洁操作注意事项

- 本设备的结构中使用了很多塑料部件。如果使用化学除尘剂、苯、稀释剂、杀虫剂或其他溶剂擦拭本设备，可能会导致涂层斑点和变形。设备长时接触橡胶和 PVC 材料将导致设备损坏。请勿使用石油剂或研磨性清洗剂。”
- 清洗机壳时，首先使用控制器前面板上的绿色软电源按钮关断电源，把控制器和刻录机背面的硬电源开关置于 0 (关) 位置，然后拔下设备的电源插头。使用一块软布蘸上温和肥皂水清洗机壳。等机壳完全干燥才能再次开机。
- 清洗显示器的触摸屏幕时，应使用温和肥皂水。只能使用布或毛巾蘸肥皂水清洗屏幕。直接把肥皂水涂在显示器上可能会渗入设备内而导致设备损坏。
- 请勿使用酒精。使用酒精清洗会损坏触摸屏幕。

媒体

- 标签上印有“不合格”的光盘刻录不成功，应销毁或处置，以确保患者医学信息的机密。
- 不想要的光盘应销毁或处置，以确保患者医学信息的机密。
- 只能使用 Codonics 推荐的光盘，以确保与本机刻录与标签打印系统的兼容性。请与 Codonics 客户支持部联系索取最新推荐光盘与供应商列表。
- 只能使用 Codonics 推荐的墨盒，以确保本机和光盘标签打印系统的正确工作。请与 Codonics 客户支持部联系索取最新推荐墨盒与供应商列表。
- 请勿在墨盒内重新装墨，否则会损坏本机或导致光盘标签打印不正确。
- 刻录后的光盘不使用时应保存在防护盒或套内，以防止发生可能影响数据读取和标签可辨认性的划伤或污染。
- 请勿使刻录后的光盘长期暴露于日晒、紫外线或过高温度，否则会影响数据读取和标签可辨认性。

Codonics Virtua 医学影像查看器

- Codonics Virtua 医学影像查看器不是为诊断使用设计的。该查看器仅作为一个诊断后工具供参考使用。
- 根据显示设备（监视器或液晶显示器）的年龄、质量和分辨率以及图形卡、电缆以及室内光线条件的不同，不同系统之间的图像质量会存在很大差异。

医学病人信息

- Virtua日志文件可能包含病人信息。发布日志文件时请谨慎处理。
- CD和DVD介质不是唯一的医学信息储存方式。一个整体化的，包括使用CD或者DVD介质的医学信息储存策略必须保证有多个拷贝和多个地点的备份。介质的质量、提取和储存环境都是重要的考虑因素。

处置要求

应按照处置时当地有效的所有适用法律法规处置本产品。欲了解更多信息，请参阅附录 A 危险材料信息。

欧洲处置要求

Codonics 成像器和附属电子设备不能丢弃或回收；应将其送回给制造商。请直接与 Codonics 联系或者与索取最新联系信息：

- 具体国家的进口商/经销商/制造商的识别
- 电子产品的产品返回与处理

制造商：Codonics 公司
17991 Englewood Drive
Middleburg Heights, OH 44130 USA
电话：+1.440.243.1198
传真：+1.440.243.1334
电子邮件：WEEE@codonics.com
www.codonics.com

带有如下标志的 Codonics 成像器和附属电子设备应按照指令 2003/108/EC 修订的关于报废电气电子设备 (WEEE) 的欧盟指令 2002/96/EC 处置。EN 50419 标志指示要求单独收集和返回。



EN 50419 标志

Virtua 机型

本手册适用于三个 Virtua 机型：

Virtua-1-PS1 , 60950。经过 CSA 许可的机型。该机型包含一个带有手动电压开关的电源。

Virtua-1-PS2 , 60601。经过 CE 许可的机型。该机型包含一个自动电压开关电源。

Virtua-2 , 60601-1-2。经过 ETLc 和 CE 许可的机型。该机型包含一个自动电压开关电源。

说明： Virtua-2包含有多种配置包括XR。

欲了解关于各机型规格的更多信息，请参阅附录 B。

用途说明

Virtua 系列设备用于数字医学影像的传输、处理和存储。其功能包括传送、“查看 CD/DVD 上的客户”、存储、存档、刻录 CD/DVD 光盘以及标签打印功能。还可以配置把所有或部分 X 射线检查转给 Codonics Horizon 系列医学硬拷贝干式成像器（上市前通知号 K021054）或其他经过许可的 892.2040 医学硬拷贝成像器/打印机的功能。该系统的常见使用者是经过培训的专业人员，其中包括但不限于医生、护士和技术员。

1 引言

欢迎和祝贺

祝贺你购买了 Codonics[®] Virtua[®] 医学光盘制作系统



您选择了Virtua 使我们感到荣幸。我们相信这套系统将为您高要求的数据存储与分发提供快速、可靠的光盘刻录和标签打印功能。

产品特点

Codonics Virtua 医学光盘制作系统是一套基于网络完整解决方案，用于把诊断检查刻录CD 和DVD 光盘上并打印标签。 Virtua 把双CD/DVD 驱动器、一台高速光盘标签打印机、一个易用的触摸屏界面和一台高性能计算机紧凑地结合在一起。 Virtua 通过自动创建IHE PDI 兼容光盘优化了工作流程，提高了生产率。 Virtua 使用能够提供可靠分发数据存储的Codonics 优质CD/DVD 光盘。

硬件特点

- **双CD/DVD 驱动器**提供快速刻录，并通过内置冗余来延长正常工作时间。
- 集成高速打印机自动打印包含患者信息、检查信息以及照相设备地址和标志的光盘标签。
- **高性能嵌入式计算机和大容量硬盘**使多个 DICOM 工作站可以并发地共享 Virtua 和存储数百个检查。
- **10/100Mb 以太网**为 DICOM 存储提供行业标准连接与支持。
- **优质Virtua CD-R 和 DVD-R** 光盘为数据分发与存档提供可靠存储。
- **100盘的容量**可以保存100 张CD-R 光盘或50张CD-R 光盘和50张DVD-R 光盘。

- **前装载设计**使光盘操作非常方便，可以在数秒内重新装好光盘。
- **占地面积小**，仅占用约两英尺的桌面空间，并且不需要单独的个人计算机、键盘和鼠标。

操作特点

- **界面直观易用的触摸屏显示器**优化了日常工作。可以从触摸屏界面方便地获得系统配置、运行和状态信息。
- **保存到光盘功能**使您可以直接从药征控制台、PACS 系统或看图站把DICOM 检查保存在Virtua 内，还可以在几分钟内接收一张IHE PDI 兼容的DICOM 光盘。
- **自动模式**为所接收到的每个DICOM 检查刻录一次检查到光盘上，从而实现一步光盘创建。
- **手动模式**使用户可以使用触摸屏显示器或web 浏览器选择一个或多个检查，从而实现灵活的光盘创建。
- **作业配置文件**使用户可以定制光盘类型、标签打印、工作模式、优先顺序等参数，从而实现真正的多用户支持。
- Virtua 提供了一个**Windows 兼容的DICOM 查看器**，可以放在每一张光盘上。
- **可定制的DICOM 查看器**使用户可以在光盘上安装自选的 DICOM 查看器。
- **HIPAA 协议**帮助程序提供了报表功能，可以跟踪所发布的光盘来确保HIPAA 兼容性。

- **多点配置文件**使移动应用的产品再配置非常简单。
- **Codonics 独有的Sunrise Express 保修计划**提供 24 小时响应,使维修保养工作非常方便。而且, SmartDrive 使所有配置设置都能够快速传送到替代设备上,从而最大程度地缩短了停工时间、减小了再配置工作量。
- **内置 web 服务器**使用户可以从web 浏览器远程控制触摸屏幕上提供的所有功能。

2 硬件安装

确定设备安装位置

请按如下原则为设备寻找适宜位置：

- 应把本机安装在空气流通良好的地方，以防止内部温度升高。本机上方至少有 24 英寸 (61 cm) 的空间，使刻录机盖能够自由打开。
- 请勿把本机放在散热器、空气通道等热源附近，也不能放在直接日晒、灰尘过多、存在机械震动或冲击的地方。
- 请勿阻碍本机两侧或背面的通风。
- 确保支撑本机的台面或工作表面能够支撑本机重量，并且在本机工作中不会出现震动或晃动。

欲了解更多安装位置注意事项，请参阅第 xxvi 页上的“安装位置注意事项”。

设备运输包装组件

本机使用两个纸箱运输，较大的主包装箱内装有：

- 控制器
- 显示器
- 显示器支撑臂
- 媒体包
- 输出仓
- 系统软件

较小的刻录机包装箱内装有刻录机和刻录机附件箱：

- 刻录机
- 操作手册
- 附件箱

附件包箱内应装有如下物品：

- 电源线
- USB 电缆
- 网络电缆
- 网络屏蔽电缆（带 Ferrite 的短网络电缆）
- SmartDrive 闪存盘
- 输入仓

检查主包装箱是否在运输过程中损坏。如果存在任何损坏，都应报告给运输公司。

保存好纸箱和包装材料，以便日后需要时运输本机。



警告 运输包装箱非常重。为避免人身伤害，应由两个人拆箱和安置组件。

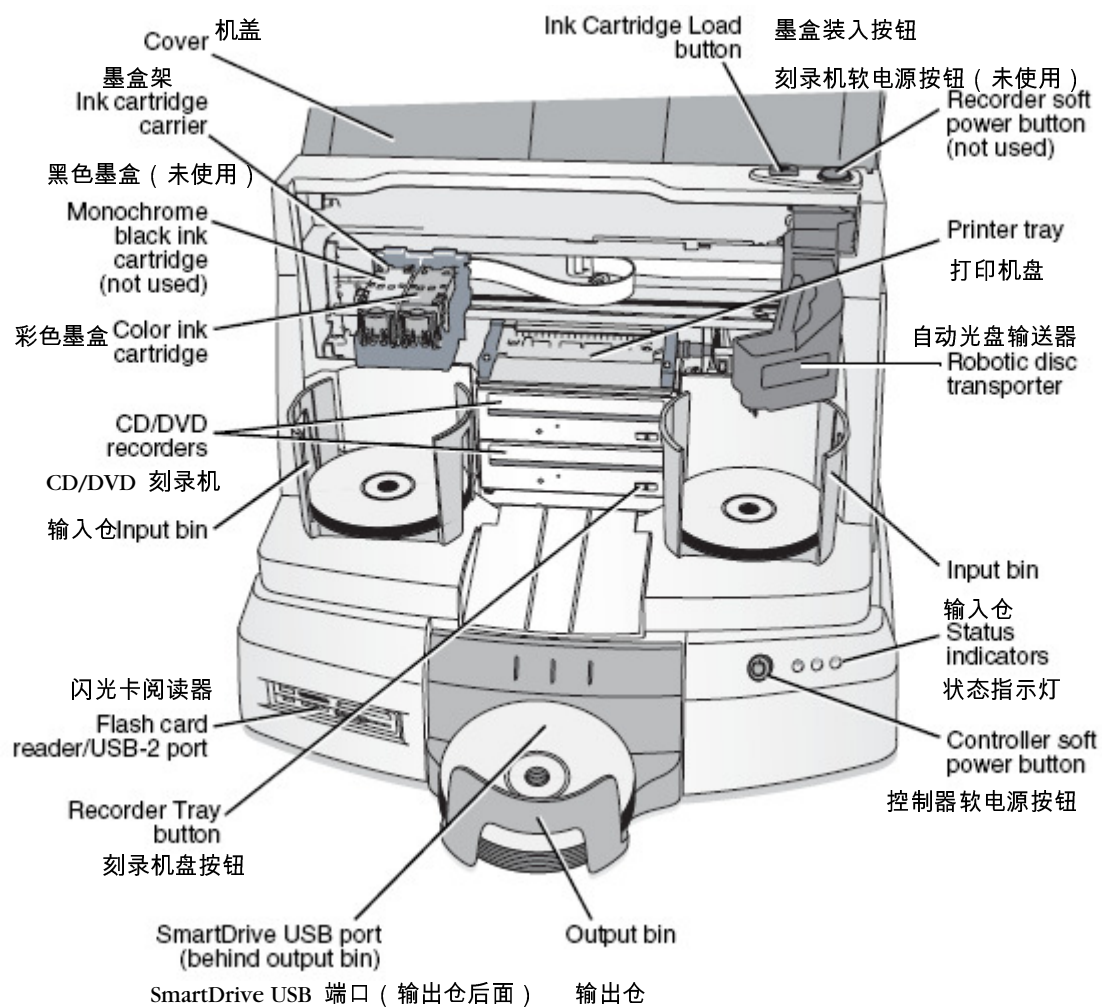


注意 请握住设备的前后部搬动设备。请勿握住包装泡沫搬动设备。

部件识别

控制器和刻录机的正面部件

下图显示了控制器和刻录机正面以及刻录机内的部件。

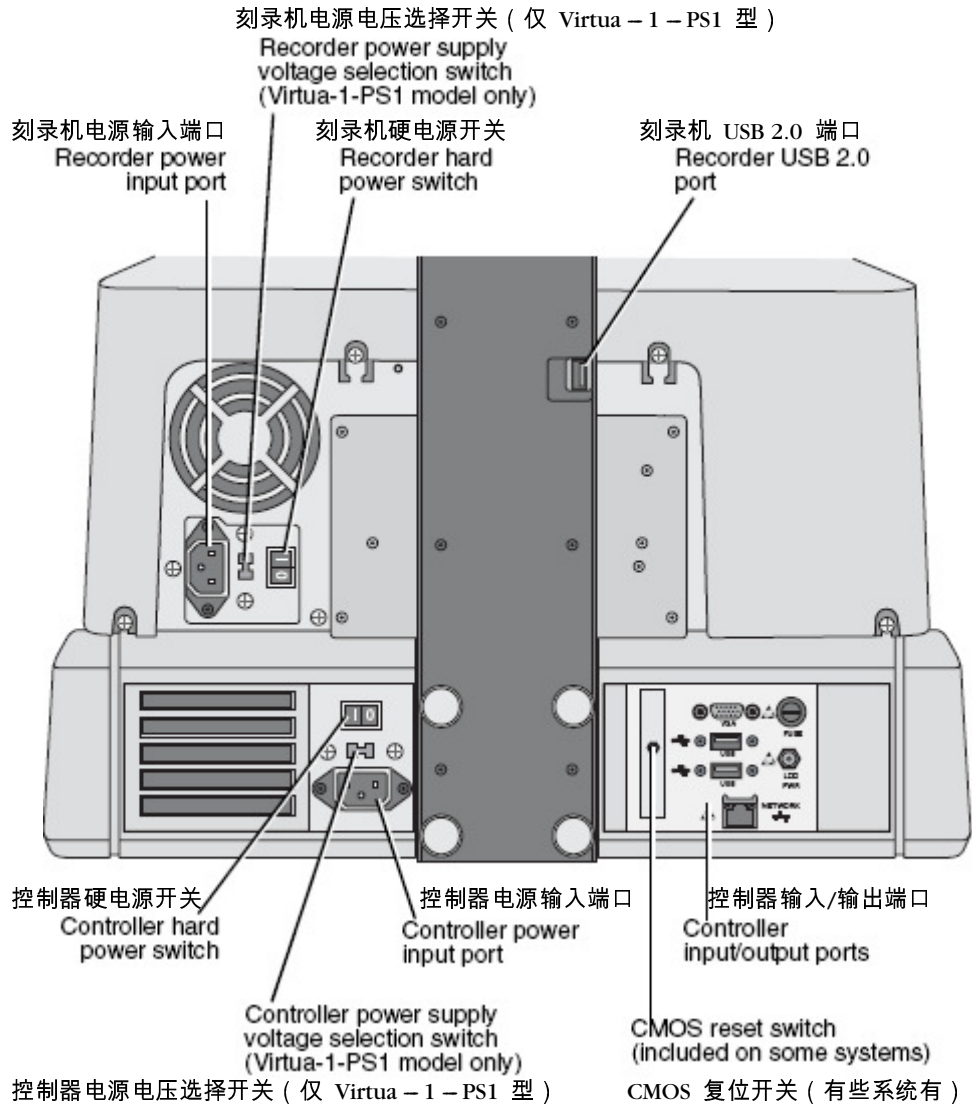


控制器与刻录机正面的部件

- **机盖**是一个耐久塑料盖，用于防尘和防止运行中用户以外干扰。
- **控制器软电源按钮**用于接通设备电源。
- 刻录机应始终保持电源接通。请勿使用**刻录机的软电源开关**。
- 绿色、黄色和红色**状态指示灯**用于同显示器上的仪表板一起指示设备的工作状态。关于这些指示灯的更多说明，请参阅第 11-3 页的“LED 状态指示灯说明”。
- 机盖打开情况下，按**墨盒装入按钮**调整墨盒架位置以便更换墨盒。机盖盖上情况下，按**墨盒装入按钮**将打开或关闭打印机盘。
- **墨盒架**用于固定右侧的彩色墨盒。
- **CD/DVD 刻录机**通过刻录机的自动光盘输送机自动装卸光盘。
- **刻录机盘按钮**用于手动打开或关闭刻录机盘。正常工作时，可录机盘的进出动作是自动控制的，不使用这些按钮。
- **输入仓**用于放置供刻录使用的空白光盘。每个输入仓可容纳 50 张光盘。
- **输出仓**用于放置完成刻录后的光盘。输出仓可容纳 30 张光盘。
- **自动光盘输送机**把光盘从输入仓送到CD/DVD 刻录机，然后送到打印机，最后送到输出仓。
- 设备配置数据保存在SmartDrive 盘内，必须将其插在控制器前面板上绿色斗后面的**SmartDrive USB 端口**内。必须装上SmartDrive 盘设备才能工作。

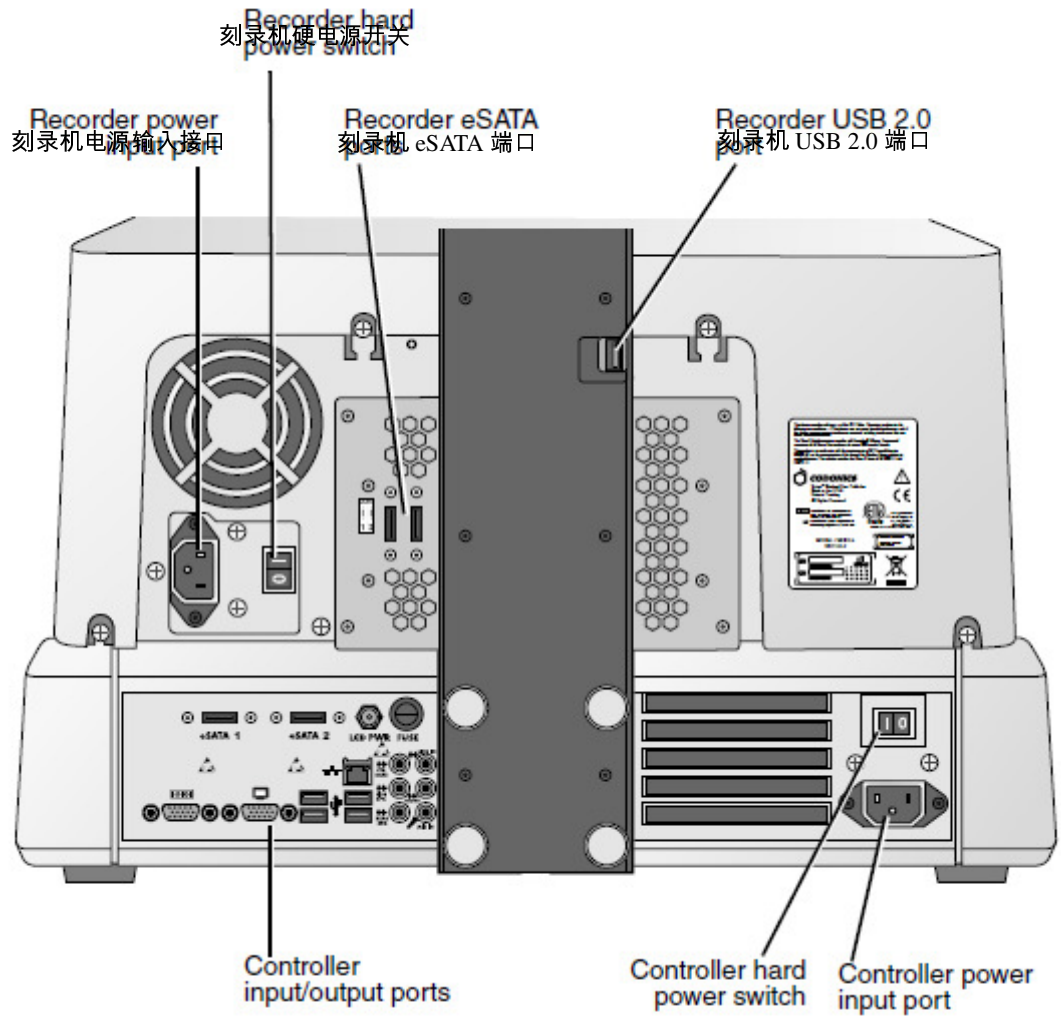
控制器和刻录机的背板

下图显示了控制器和刻录机背板上的输入/输出端口和硬电源开关。



控制器和刻录机背板上的部件 (Virtua-1 机型)

说明：有些系统配置了 CMOS 复位开关，用于复位主板的 CMOS 设置和时钟。请仅在 Codonics 技术支持部门要求时使用该开关。



控制器输入/输出端口

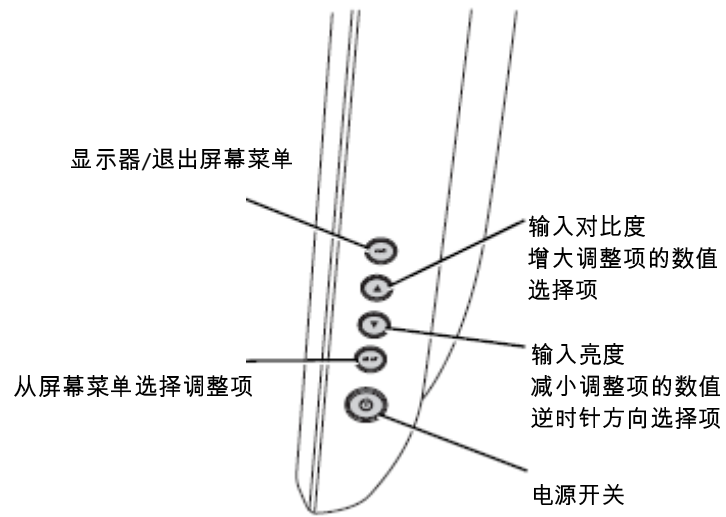
控制器硬电源开关

控制器电源输入端口

控制器和刻录机背板上的部件 (Virtua-2机型)

显示器控制器

下图显示了显示器右侧的控制器。



显示器右侧的控制器

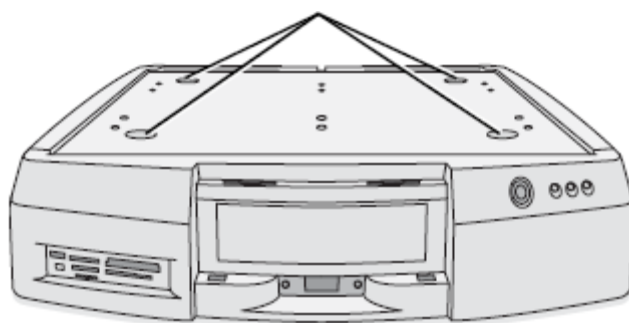
安装控制器和刻录机



安装控制器和刻录机的方法

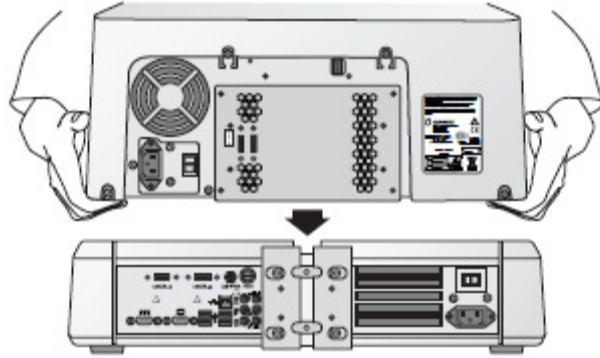
1. 把控制器放在支撑设备的工作台面上。控制器前至少应有 6 英寸 (15 cm) 的间隙，后面应有 4 英寸 (10 cm) 的间隙。

刻录机脚槽



安放在工作台面上的控制器

2. 把刻录机放在控制器上，刻录机的脚略微偏到控制器顶面槽的一侧，以防止夹手。

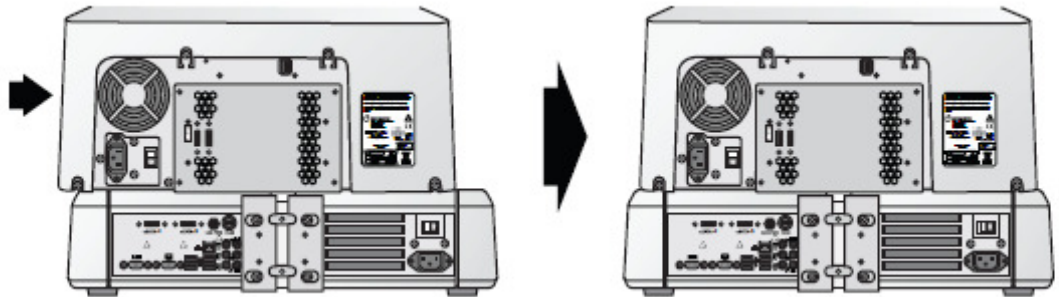


把刻录机放在控制器上 (Virtua-2机型)



警告 在把刻录机放在控制器上面之前，确保手指没有放在刻录机下面，以避免被夹。

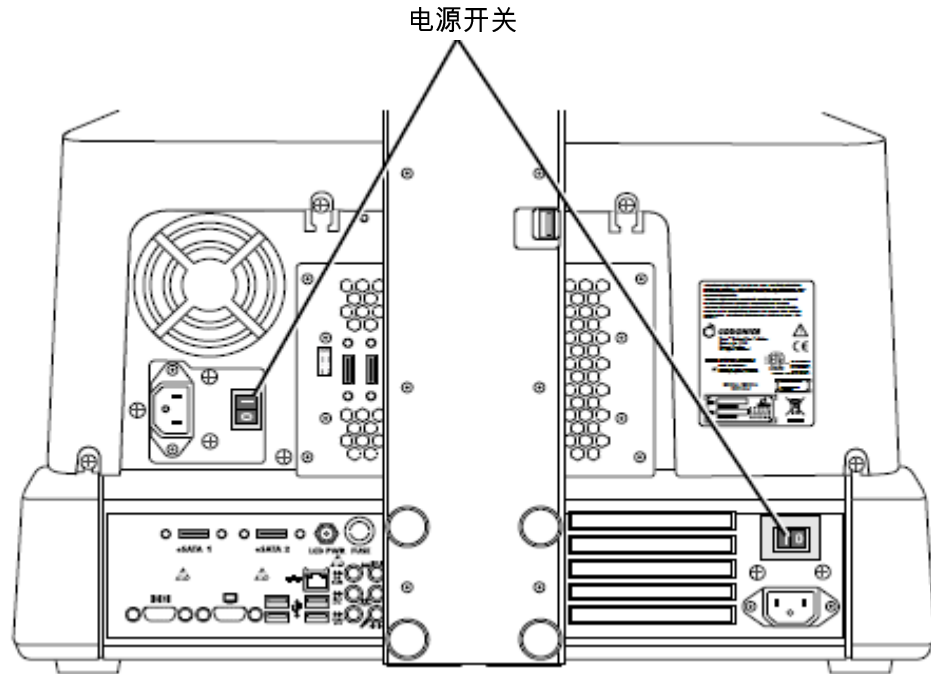
3. 推动刻录机，使刻录机脚进入控制器顶面的槽内。



刻录机放在控制器上面 (Virtua-2机型)

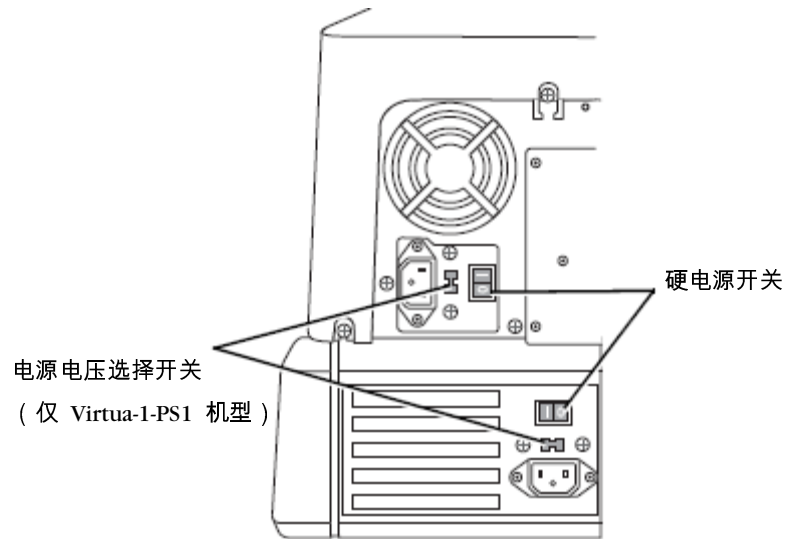
放置正确时，刻录机底部边缘应该与控制器顶部边缘对齐。

4. 确认控制器和刻录机的硬电源开关置于 0 (关) 位置。



控制器和刻录机的硬电源开关 (Virtua-2)

5. 对于Virtua-1-PS1 机型，确认两个电源电压选择开关都设置在适合所在国家的电压。



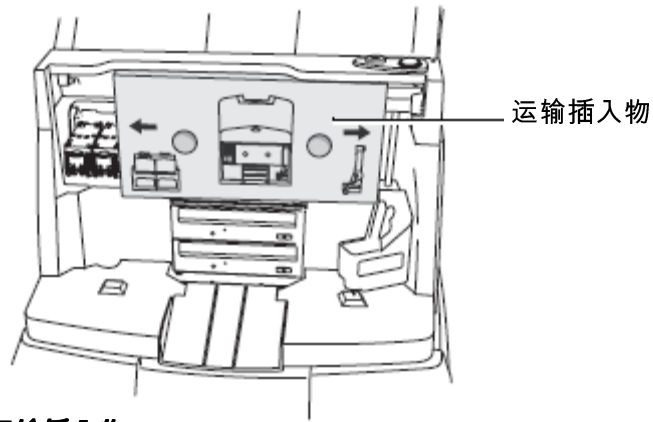
Virtua-1-PS1机型的的控制器和刻录机电源开关以及电压选择开关。



警告 确保电源电压选择开关置于适合所在国家的正确电压。

6. 抬起刻录机盖，撕掉包装胶带。

7. 拆掉运输用纸板插入物。



刻录机运输插入物

安装显示器

安装显示器分两个步骤完成：

1. 将显示器支撑臂固定在显示器背部，显示器支撑臂内包含输入/输出电缆。
2. 通过把显示器支撑臂固定在控制器背面把显示器装到设备上。

下列是两个步骤的具体操作：



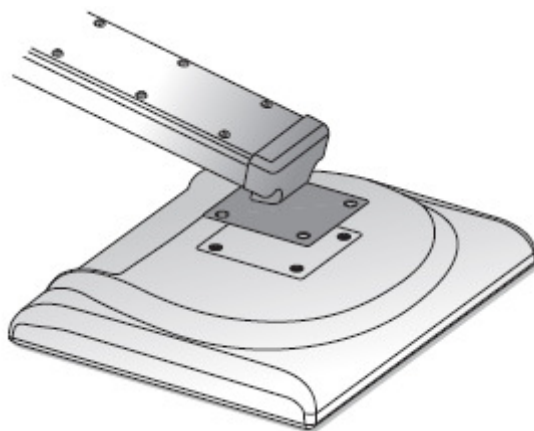
把显示器支撑臂装到显示器上的方法。



1. 从控制器背面的四个螺栓上拆下四个指旋螺丝，将其放在一边。
2. 使显示器朝向设备正面，把显示器架底座上的四个孔对准控制器背面中间的四个螺栓。

警告 为了确保显示器屏幕不受损坏，请勿撕下屏幕保护膜直至安装完成。

3. 把显示器架装在四条螺栓上，使显示器架完全插入控制器背面的槽内。

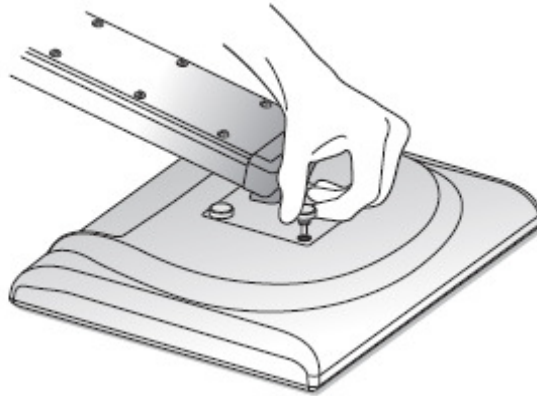


将支撑臂安置在显示器上



注意：支撑臂延伸段朝显示器下部。

4. 当支撑臂的一端嵌入显示器背部，用四个翼形螺钉固定。



固定翼形螺钉

5. 将显示器支撑臂上孔内穿出的DC 电源接口，USB，和VGA 电缆连接到显示器的接口上，如下图所示。旋紧两个VGA 接口连接的翼形螺钉。

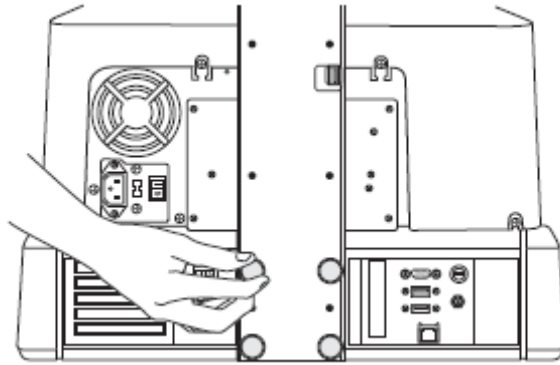


显示器接口



**把显示器装到
控制器上的方
法**

1. 从控制器背部的螺纹按扣上卸下四个翼形螺钉，将其先放在一边。
2. 使连有支撑臂的显示器面朝设备前方，对准控制器上四个按扣和支撑臂上四个孔的位置，将支撑臂从控制器中间安置在控制器上。
3. 将支撑臂完全插入四个按扣。
4. 待显示器支撑臂的位置被固定住以后，将四个翼形螺钉上紧。



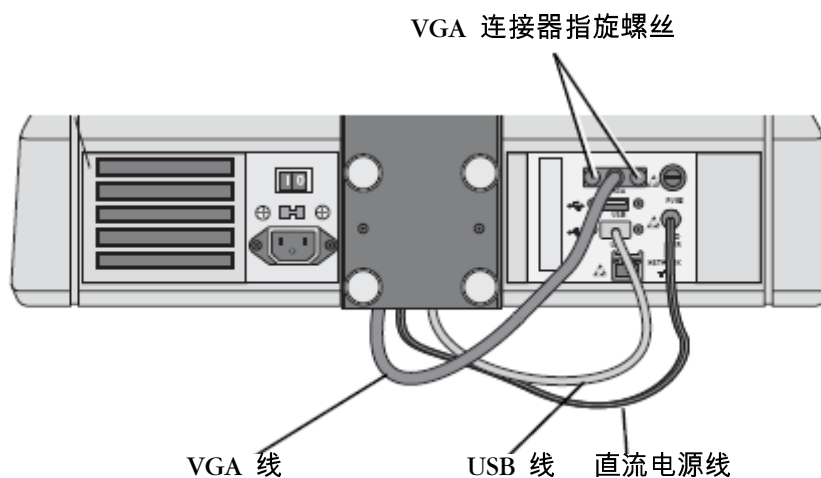
拧紧指旋螺丝把显示器架固定在控制器上

连接电缆和电源线

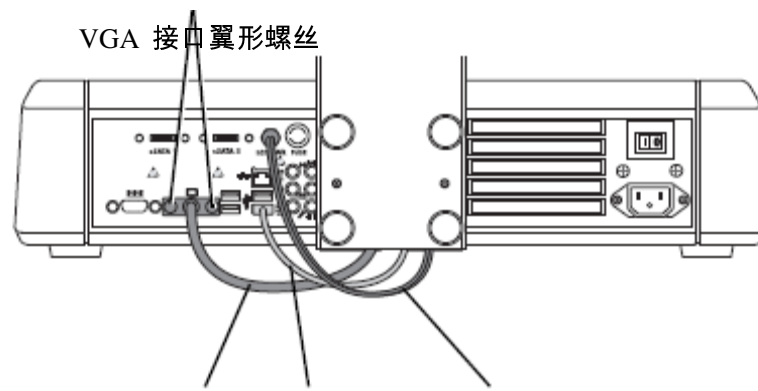


连接输入/输出
电缆和电源线
的方法

1. 把 VGA 线、USB 线和直流电源线从显示器架底部拉至相应的控制器端口 (见下图)。用手拧紧 VGA 连接器的两个指旋螺丝。



连接到控制器上的显示器电缆 (Virtua-1 机型)

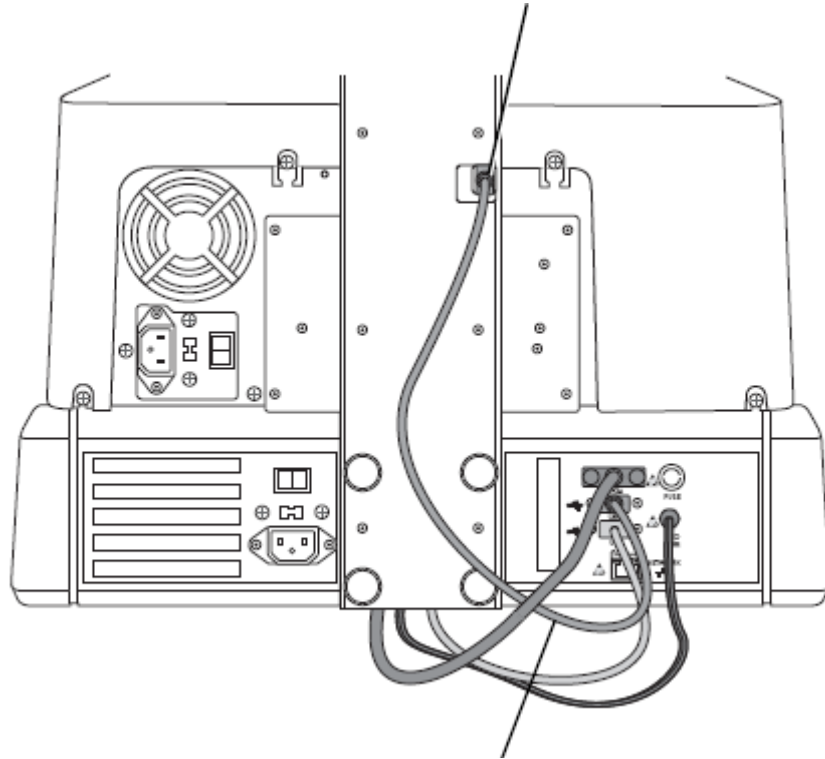


VGA 电缆 USB 电缆 DC 电源电缆

连接到控制器上的显示器电缆 (Virtua-2机型)

2. 把短USB 线 (在附件包内) 连接在控制器的另一个USB 端口上 , 然后连接到刻录机的USB 端口。可以通过显示器架上的缺口触及这个端口。

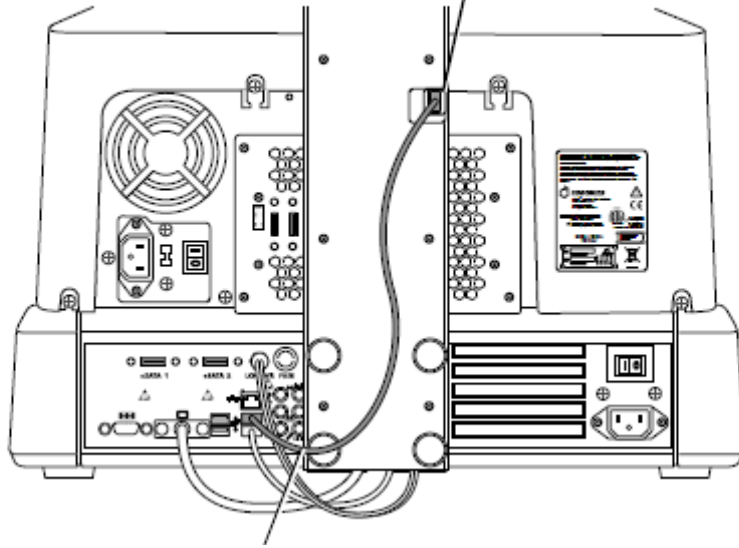
可以通过显示器架上的缺口触及的刻录机USB 端口



短 USB 端口

连接在控制器与刻录机之间的 USB 电缆 (Virtua-1 机型)

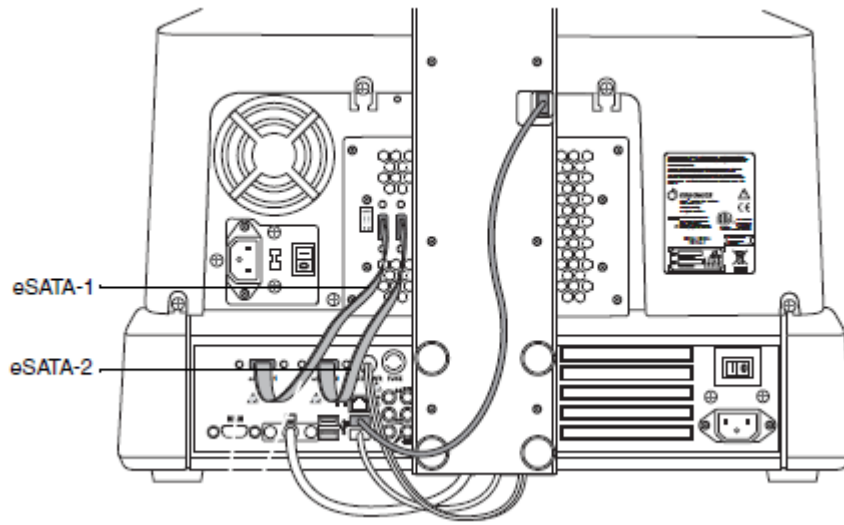
刻录机 USB 端口，从显示器
支撑臂开口处



短 USB 电缆

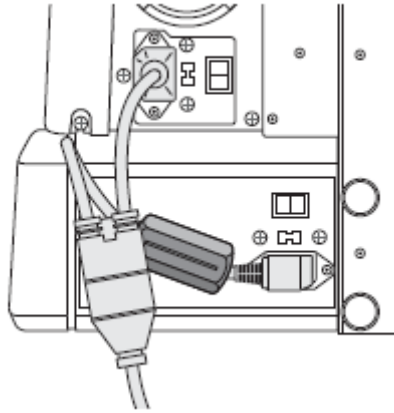
连接在控制器与刻录机之间的 USB 电缆 (Virtua-2 机型)

- 对于Virtua-2机型：将两根eSATA 电缆线（在附件箱内）分别连接在控制器和刻录机的eSATA 接口上。
每根电缆跟接口上都有对应的编号。



连接在控制器和刻录机之间的eSATA（Virtua-2机型）

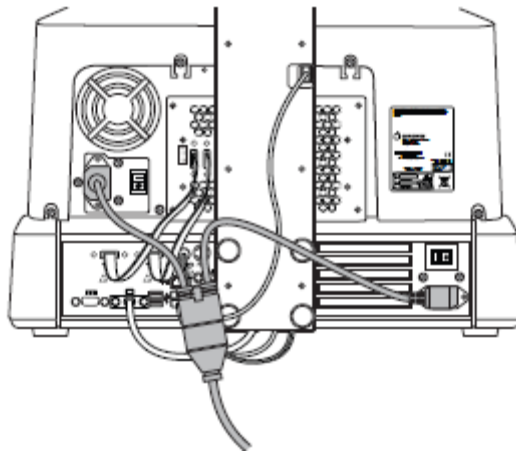
4. 把电源线的Y 端连接在控制器和刻录机的电源端口上(如下图所示)。把一个插头插在控制器上，把另一个插头插在刻录机上。



连接在控制器和刻录机上的电源线 Y 端 (Virtua-1-PS1 机型)



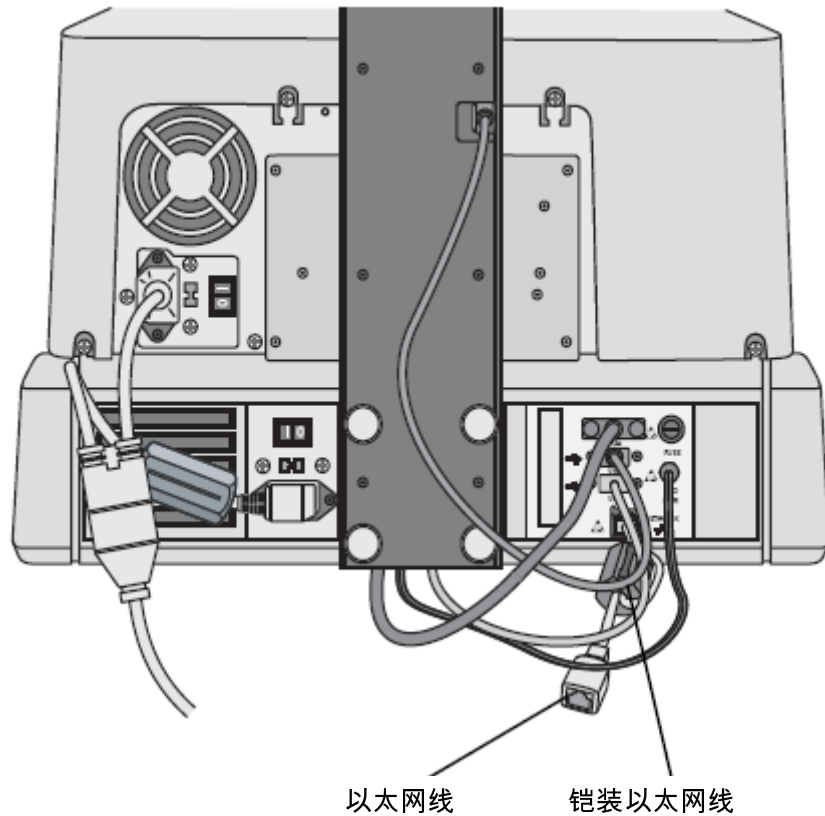
说明：仅适用于Virtua-1-PS1 机型，控制器电源线插头上有Ferrite 。如上图所示。



连接在控制器和刻录机上的电源线 Y 端 (Virtua-2 机型)

5. 对于Virtua-1 机型：把铠装以太网线连接到控制器背面的RJ-11 以太网插孔。然后在短铠装以太网线上连接一根以太网线。可使用随附的 25 英尺CAT-5 直通线或任何标准以太网线。

对于Virtua-2 机型：将一根以太网线连接到控制器背面的RJ-11以太网插孔。可使用随附的 25 英尺CAT-5 直通线或任何标准以太网线。



连接在控制器上的铠装以太网线和标准以太网线 (所示为 Virtua-1-PS1 机型)

设备使用准备

设备使用准备有多项工作要做：

- 插入USB SmartDrive
- 装上输出仓
- 装上输入仓
- 把光盘装入输入仓呢
- 安装墨盒

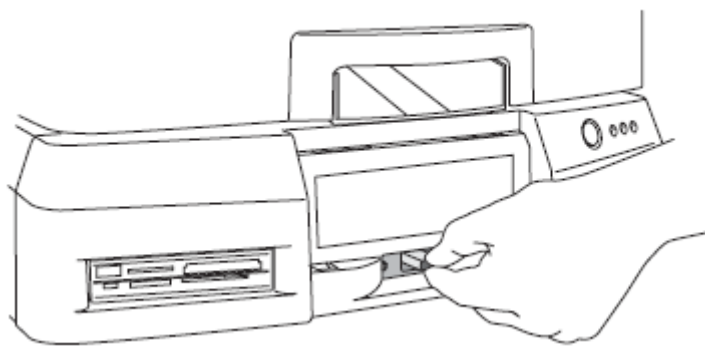


设备使用准备

1. 控制器正面的绿色塑料斗处是 SmartDrive 用 USB 端口的位置。通过塑料斗的开口插入 SmartDrive，使其牢固地插在 USB 端口上。



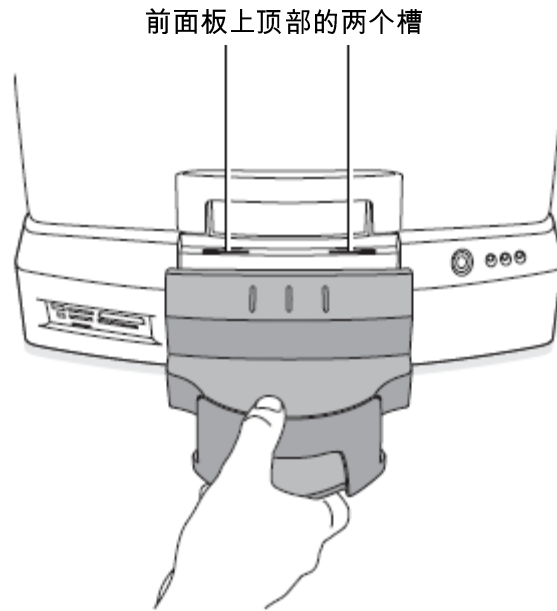
说明：SmartDrive 上的“Codonics”标志必须朝上。



把 SmartDrive 插进控制器前面的 USB 端口

2. 把绿色输出仓装到控制器上。

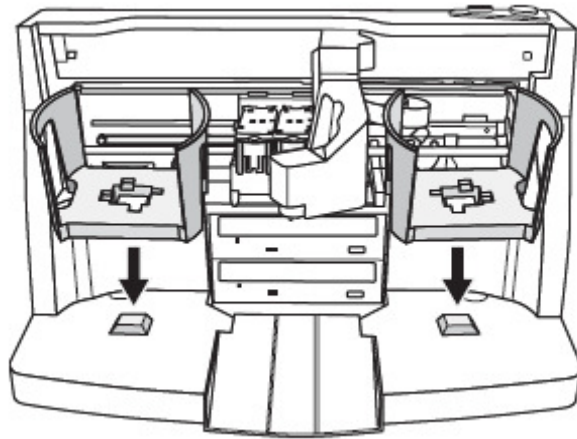
输出仓底面有四个突出小片。使这些小片对准控制器前面板上的四个槽。然后，把输出仓向下推入槽内。输出仓位置略高于台面。



把输出仓插入控制器前面板上的槽内

3. 打开刻录机盖

4. 把两个输入仓安装在左右两侧，把输入仓底部的孔对准刻录机上相应的安装钉。



把输入仓装在刻录机上

5. 在每个输入仓内装入最多 50 张空白光盘，刻录面朝下。

在设备的用户操作界面上的指示盘中可以显示输入仓内的被指定使用的介质类型，比如CD 或者是DVD。默认指定使用的介质类型为CD。要了解关于如何设置每个输入仓的介质类型的信息，请参考3-16页上的‘设置系统配置文件’。

支持的介质类型包括CD-R 和DVD-R。CD-R建议使用48倍速或者更高倍速进行刻录，DVD-R建议使用18倍进行刻录。



说明： 确保输入仓内所有的光盘类型与配置文件中指定的类型相匹配。否则，错误的介质装入会导致设备操作失败。例如，一张DVD 被误认为一张CD。



说明： 刻录机能够在有特定打印面的特定品牌光盘上打印标签。只能使用 Codonics 推荐的光盘。请与 Codonics 客户支持部联系索取最新推荐光盘清单和供应商名单。

接通设备电源



接通设备电源
的方法



1. 把电源线插在一个提供所在国家适用电压的接地电源插座上。

警告 电源线插头是本机的电源切断装置。电源插座应靠近设备且易于触及。



警告 从电源插座上拔下电源线插头来断开本机总电源。



警告 设备只有在与标有‘医院专用’的等效容器连接时才能够获得可靠的接地保障。



注意 在开机之前，请先确保刻录机机械臂上的没有光盘。如果有，请取下光盘。

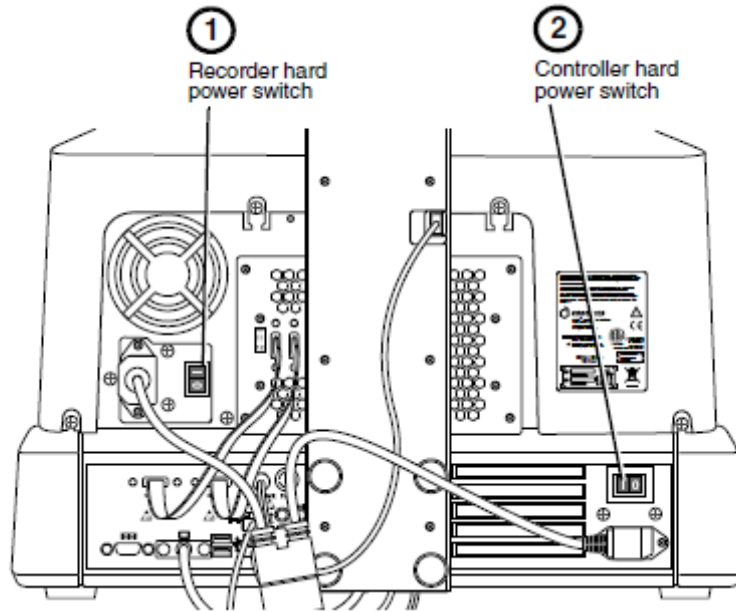
2. 把刻录机背面的硬电源开关置于 I (开) 位置。

说明：在打开控制器电源（第3步）之前，请确保刻录机已经完全开启（刻录机顶端的按钮停止闪烁）。



刻录机电源开关

控制器电源开关



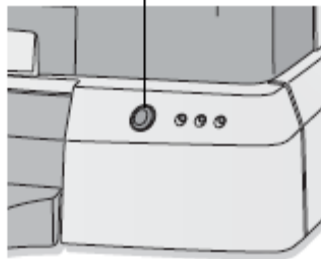
3.把控制器背面的硬电源开关置于 I (开) 位置。

电源开关位置

(Virtua-2 机型)

4. 按控制器前面板上的绿色软电源按钮开机。

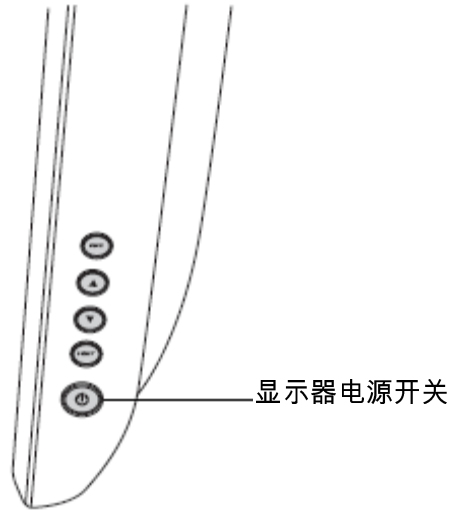
控制器软电源开关



控制器软电源开关

设备初始化时，显示器显示启动信息。显示登录屏幕时，设备就准备好接收检查了。

如果显示器没有显示启动信息，可能是没有打开显示器电源。按显示器电源开关打开电源。



显示器右侧的电源开关

现在，可以装上墨盒了。

安装墨盒



说明：刻录机只能使用特定品牌的墨盒。只能使用Codonics 推荐的墨盒，以确保设备工作、光盘标签打印正常。请与Codonics 客户支持代表联系索取最新推荐墨盒清单及供应商名单。

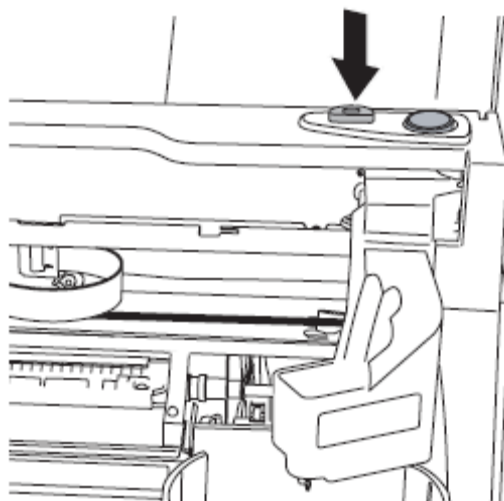


说明：禁止为墨盒重新装墨，否则会损坏刻录机并导致光盘标签打印不正确。



安装墨盒的方法

1. 打开刻录机盖。
2. 按刻录机右上侧的**墨盒装入**按钮把墨盒架移动到最左边的装入位置。



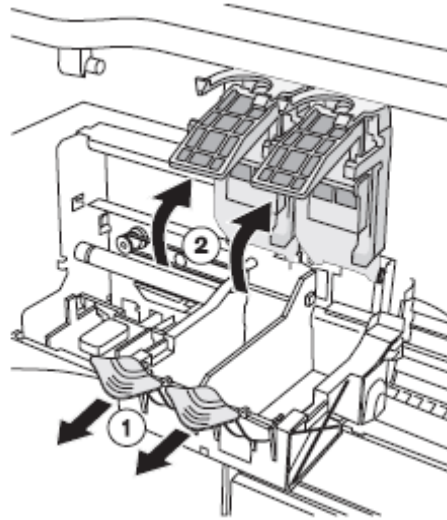
刻录机墨盒装入按钮

3. 拉出蓝色卡子打开右墨盒盖。



说明：将黑色墨盒（选配）装入左侧墨盒仓内，彩色墨盒装入右侧墨盒仓内。

该墨盒盖装有弹簧，将自动弹开。

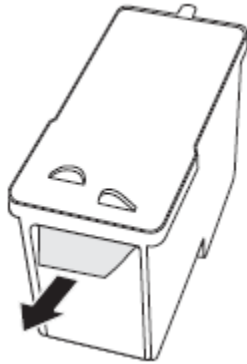


打开墨盒盖

4. 从包装内取出墨盒。

墨盒从包装内取出后，只能抓握其侧面。

5. 慢慢揭掉墨盒打印头上的胶带。



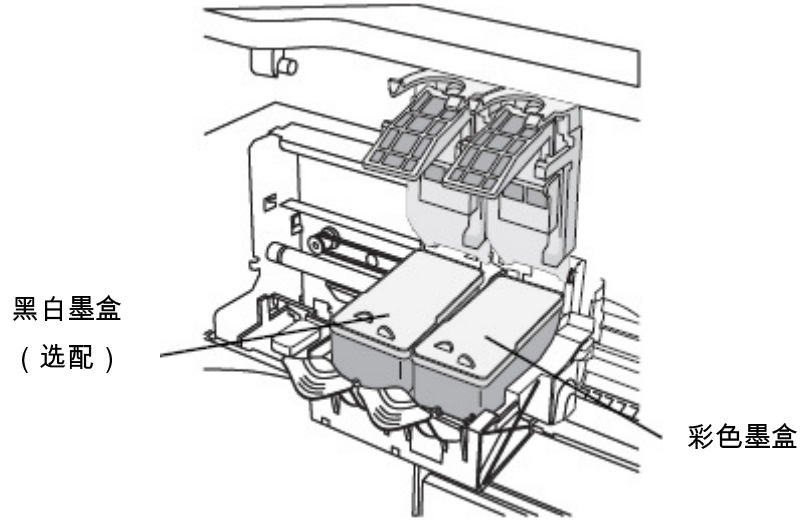
揭掉墨盒打印头胶带



注意 禁止触摸墨盒打印头的铜区。

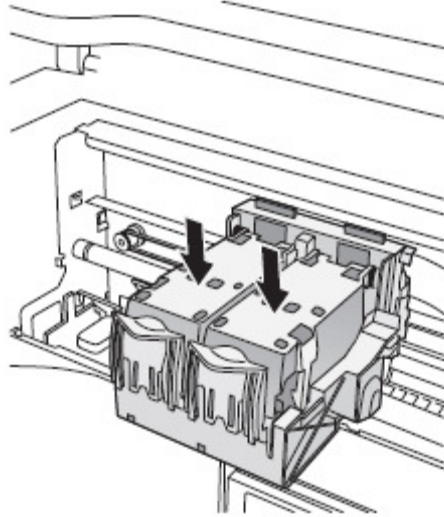
6. 把墨盒插入墨盒架内，铜端先插入。

在把墨盒推入墨盒架的过程中，成45°角握住墨盒。然后，向下倾斜墨盒，使其入位。



装好后的墨盒

7. 关上墨盒盖，使其到位，然后使用蓝色卡子固定。



关上的墨盒盖

8. 如果您同时装入了黑色和彩色墨盒，请重复上述步骤3-7。
9. 盖上刻录机顶盖。
在进行初始设备安装时，可以安装软件。请参阅第三章。

3

安装软件

本章提供安装设备软件所需的信息。内容包括：

- 校准触摸屏幕
- 创建用户账户
- 定义系统配置文件，比如指定两个输入仓的介质类型
- 设定站点信息以及创建更多的站点信息配置文件
- 设定系统日期和时间
- 设定网络设置
- 创建作业配置文件，用户控制所提交检查的处理方法

本章还包含如下内容：

- 登录和注销用户会话
- 关闭和重新启动系统
- SmartDrive 以及盘内所存信息说明

更多的设置任务在本手册的其他章节介绍

- 想要了解关于如何添加和管理用户光盘的标签信息，请参见第8章

- 想要了解关于如何设置跟病人、站点信息、日期和时间格式有关的区域信息，请参见第9章

校准触摸屏

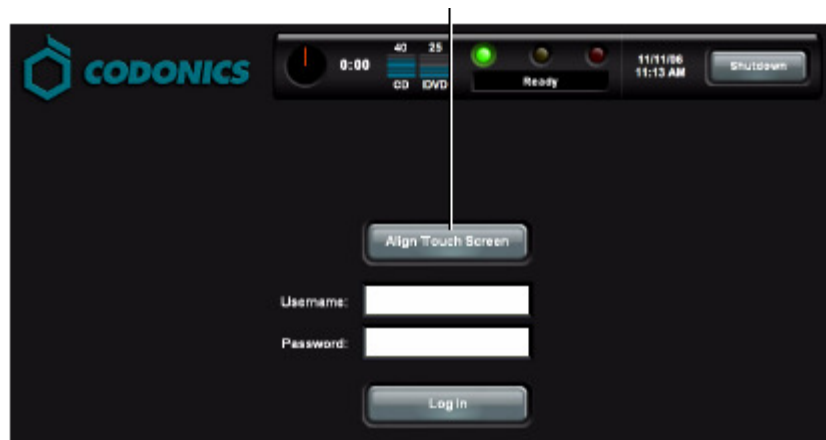
显示器触摸屏校准程序在操作软件安装时自动运行，也可以在必要时手动运行。校准程序确保手指能够在触摸屏上选择正确对象。

当发现触摸点不能与屏幕上的目标对象对准时，应运行校准程序。



校准触摸屏

1. 在登录屏幕上，触摸校准触摸屏 (Align Touch Screen) 按钮。



说明：如果触摸该按钮时不能启动校准程序，说明触摸屏校准偏离太远。触摸按钮周围直到按钮被触动。

校准屏幕显示。

2. 校准屏幕上有三个目标，排在一起。仔细触摸目标的中央。

校准完成后，将重新显示登录屏幕。

登录

预配置的用户帐户

预配置了两个用户账户，以便初始访问应用程序：

- **admin**，用于访问标准功能和管理员功能
- **virtua**，用于访问标准功能

两个预配置用户账户的默认密码都是**codonics**。



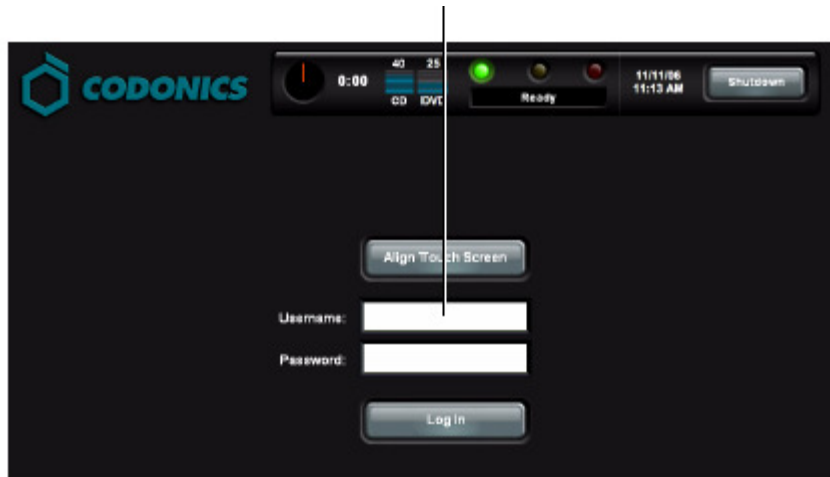
说明：为防止非法访问应用程序，应在第一次登录时修改这些用户账户的密码。欲了解更多信息，请参阅第 3-14 页的“修改用户密码和管理员权限”。

登录步骤



登录方法

1. 在登录屏幕上，触摸用户名 (Username) 输入区。



触摸可编辑文本区时，将显示键盘用于文本输入。（欲了解关于键盘的更多信息，

请

参
参
阅
第

3-7

页

的

“

触

摸

屏

幕键盘”。)



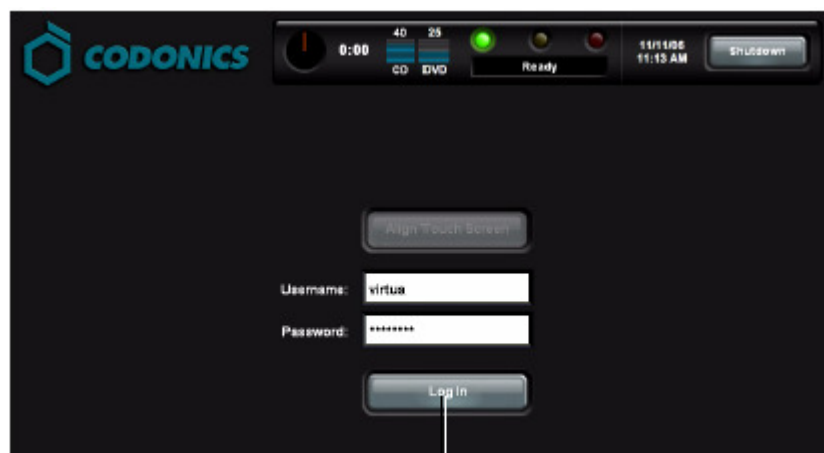
2. 触摸键盘键输入用户名，然后触摸确认 (**OK**) 键。

所输入的用户名将显示在用户名 (Username) 输入区内。

3. 触摸密码 (**Password**) 字段，输入密码。

请注意，所输入的密码将显示为圆点，以确保实际密码的安全。

4. 输入用户登录名和密码后，触摸登录 (**Log In**) 按钮。



触摸登录

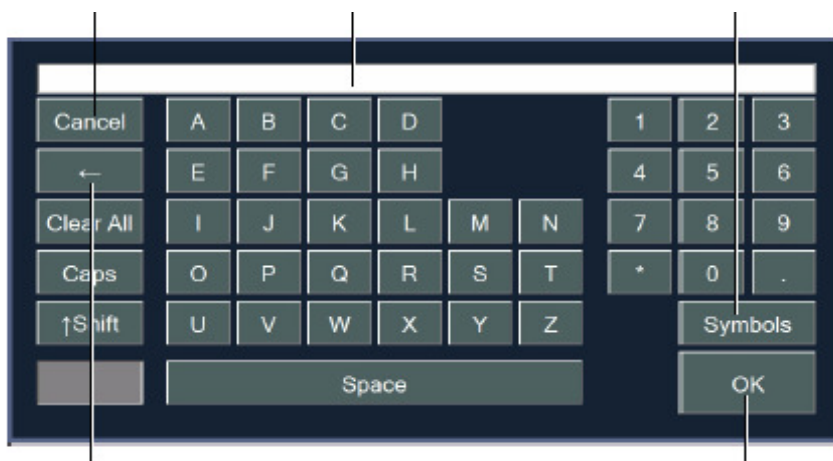
登录后显示的初始屏幕是检查 (Studies) 选项卡屏幕。这是最常使用的屏幕。



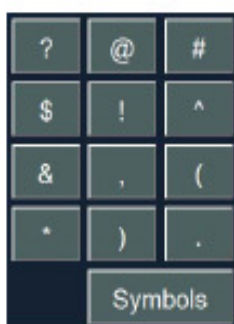
欲了解关于注销、关闭系统或重新启动系统的更多信息，请参阅第 3-35 页的“注销”和第 3-35 页的“关机和重新启动”。

触摸屏键盘

使用触摸键盘可以直接从显示器上输入文字或数字数据。下图说明了触摸屏键盘上的特殊功能。



关闭键盘，
放弃输入的文字
这里显示当前输入的文字
数字/符号键盘
切换键



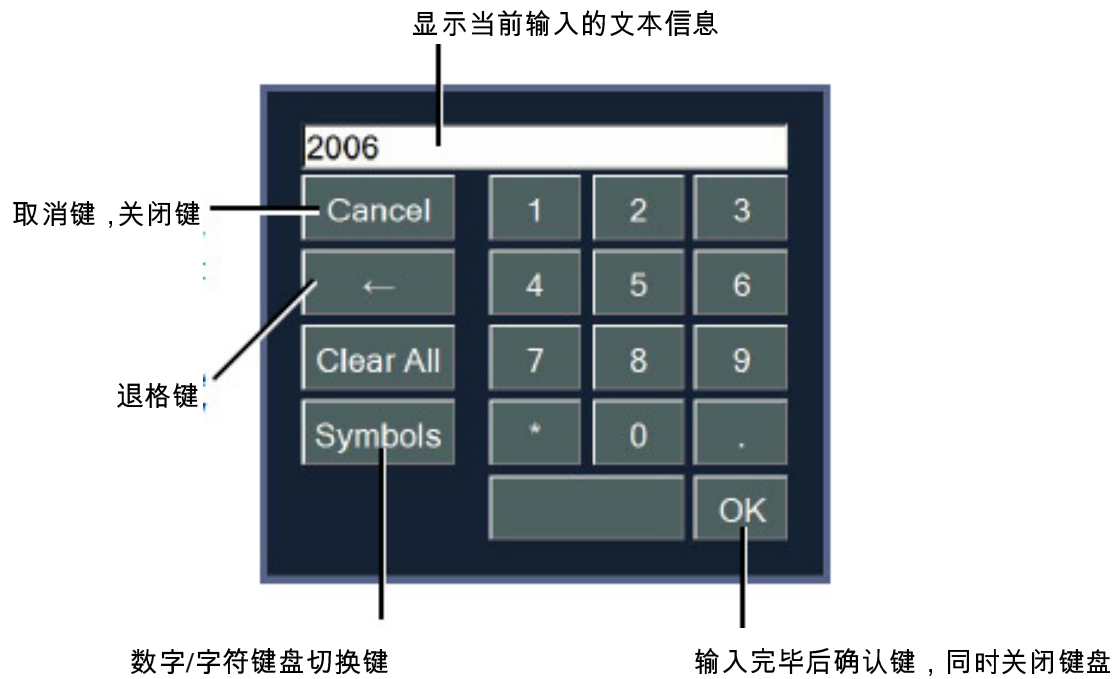
退格键

数字/符号

(Symbols) 键盘切换键用于切换4种不同的数字和符号的键盘。
数字键盘和3种特殊的符号键盘显示如下。

触摸屏幕键盘

触摸屏幕键盘仅显示数字和日期格式的触摸式输入。



远程 Web 访问

本机有一个web 服务器，因此可以使用web 浏览器远程访问应用程序界面。该功能提供了对本机服务的同时多用户访问。



使用 web 浏览器远程访问本机的方法

在 web 浏览器的 URL 地址输入区内输入 `http://` 和本机 IP 地址。成功连接后，将显示登录屏幕。

注意以下有关远程Web 访问的情况：

- 运行 web 浏览器的计算机必须与本机在同一个网络上。
- 支持 Explorer 6 web 浏览器。
- 当然，您将使用鼠标和指针操作界面而不是触摸屏幕上的对象（像本手册所述的）。
- 单击可编辑文本区时，将显示一个文本框而不是触摸屏幕键盘。您只需要使用实际键盘输入文字即可。

创建和修改配置文件

配置文件用于定义用户账户设置、站点参数、作业配置文件（用于控制所接收到检查的记录方式）和光盘标签打印。这些文件保存在SmartDrive 盘的如下目录中：

- \profiles\dicom
- \profiles\job
- \profiles\locale
- \profiles\network
- \profiles\site
- \profiles\user
- \system

配置文件是文本文件。修改配置文件的一般步骤是：

1. 确认当前没有正在处理的任何作业，并且没有正在接收的任何检查。
2. 注销并关闭系统（参阅第 3-35 页的“注销”和第 3-35 页的“关机和重新启动”）。
关机过程结束后，本机关机。



说明：如果在拔出SmartDrive 盘之前没有关机，系统将显示一条信息提示SmartDrive 盘拔出。重新插上SmartDrive 盘后，系统将提示重新启动。

3. 拔出插在绿色输出仓后面 USB 端口上的SmartDrive 盘。
4. 把SmartDrive 盘插在一台个人计算机的USB 端口上。
SmartDrive 盘将在个人计算机上显示为标准USB 闪存盘。

5. 使用无字符格式文本编辑器（例如记事本）创建或打开文件和编辑文件。
6. 在 SmartDrive 盘上创建或修改文件完毕后，从个人计算机上拔下 SmartDrive 盘，然后重新将其插在控制器上。
7. 重新装好输出仓。
8. 按控制器前面板上的绿色软电源按钮开机。

启动后，Virtua 将读取修改后的配置文件，并使用这些文件作为系统配置。

本章后面的内容将详细说明所述配置文件的类型。

设置用户账户

用户账户定义可用来访问应用程序的登录名称和密码以及该用户是否具备管理员权限。

用户账户是通过在 SmartDrive 盘的 `\profiles\user` 目录下添加用户账号文本文件创建的。

预设置的用户账户

系统中有两个预先设置的用户账户如下：

账户	密码	权限
virtua	codonics	standard
admin	codonics	administrator

创建用户账户配置文件

关于创建和修改配置文件的一般说明，请参阅第3-10 页的“创建和修改配置文件”。

用户配置文件保存在SmartDrive 盘的 \profiles\user 目录内。文件名的格式应该是：

user.username.txt

在该文件名内包含用户名有助于您和其他管理员用户找到该文件。

下表定义了用户配置文本文件的格式和参数。

表 3-1. 用户账户配置文件的格式和参数

参数	描述
[UserProfile]	段落标识符。该参数必须放在文件内其他所有参数前面。 说明： 请勿修改该标识符。
username = <i>login</i>	定义用户登录名称
encryptedPassword = <i>password</i>	用户密码。 系统对密码加密，因此无法在该文件中手动输入。当添加新用户账户配置文件时，请保留密码为空白。必须在应用程序中设置密码。欲了解更多信息，请参阅第 3-14 页的“修改用户密码和管理员权限”。
[UserProfile\Roles]	段落标识符。用于定义用户权限部分的开始。 说明： 请勿修改该标识符。

表 3-1. 用户账户配置文件的格式和参数 (续)

参数	描述
role1 =	<p>用户角色。</p> <ul style="list-style-type: none">● 对于标准用户，保留角色为空白。● 如果要分配给用户访问管理员功能的角色，应输入 admin。 <p>被分配 admin 角色的用户可以访问管理员功能，其中包括设置 (Setup) 屏幕和实用工具里面的一些功能。这些功能包括查看站点参数、修改日期和时间、修改网络设置、修改用户密码。</p>



提示：复制原有用户配置文件来创建新配置文件

每个 SmartDrive 盘上都预装了两个用户配置文件：*user.admin.txt* (管理员用户) 和 *user.virtua.txt* (一般用户)。要创建新配置文件时，可以复制这些文件，重新命名，并对参数进行必要的修改。

一般用户的用户配置文件格式如下：

```
[ UserProfile ]
username = vpatek
encryptedPassword = 28ed19ca7875d23f12e852ad
[ UserProfile\Roles ]
role1 =
```

拥有管理员权限的用户的用户配置文件格式如下：

```
[ UserProfile ]
username = supervisor
```

```
encryptedPassword = 45de18ac8783c24e11d962da  
[ UserProfile\Roles ]  
role1 = admin
```

用户账户配置文件创建后，可以按下文所述方法在应用程序中修改用户密码和管理员权限选项。

修改用户密码和管理员权限

必须使用具有管理员权限的用户登录才能修改用户密码和管理员权限。



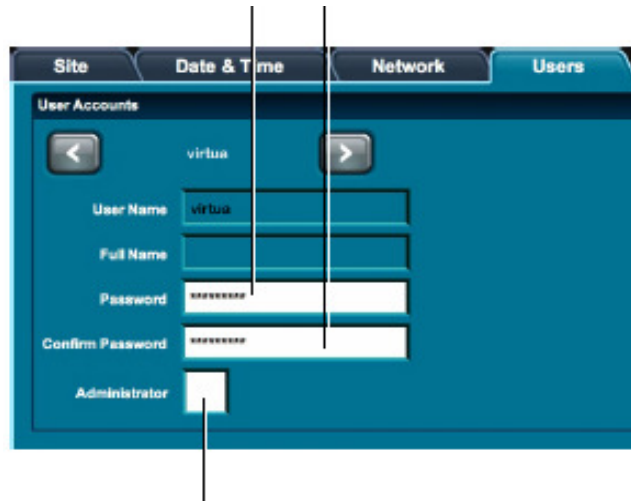
修改用户密码或
管理员权限的方法

1. 在主屏幕上, 触摸设置(**Setup**)按钮显示设置(**Setup**)屏幕, 然后使用用户(**Users**)选项卡显示用户账户参数。
2. 使用滚动按钮滚动到需要修改参数的用户。



3. 触摸**密码 (Password)**和**确认密码 (Confirm Password)**输入区输入新密码。
4. 触摸**管理员 (Administrator)**复选框选择/取消选择该用户的用户管理员权限。

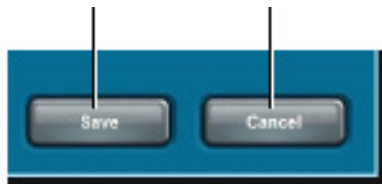
触摸这两个输入区输入新密码



触摸该复选框选择/取消选择管理员权限

5. 如果要保存修改，则触摸**保存 (Save)**按钮。
如果要取消修改，则触摸**取消 (Cancel)**按钮。

要保存修改时，触摸**保存按钮** 要取消修改时，触摸**取消按钮**



删除用户账户



删除用户账户的方法

从 SmartDrive 盘删除用户账户配置文件。

关于访问用户配置文件进行删除的更多信息，请参阅第 3-10 页的“创建和修改配置文件”。

请注意，系统启动时，如果 SmartDrive 内没有 **admin** 和 **virtua** 用户账户，系统将自动添加这两个账户，默认密码为 **codonics**。

设置系统配置文件

系统配置文件包括了设备配置信息，比如指定两个输入仓中的介质类型。

系统配置文件- **system.txt**-是预存放在 SmartDrive 内的 **\profiles** 目录下。您可以通过修改该文件来定义系统的特别信息。想了解更多关于修改该配置文件的的信息，请参阅第 3-10 页上的‘创建和修改配置文件’。

表 3-2. 系统配置文件的格式和参数

参数	描述
[SystemProfile]	段落标识符。该参数必须放在文件内其他所有参数前面。

说明：请勿修改该标识符。

表 3-2. 站点配置文件的格式和参数 (续)

参数	描述
leftInputBin =	<p>用于定义放入左输入仓的介质类型。</p> <p>选项：CD, DVD。</p> <p>两种个刻录介质大约容量为：</p> <ul style="list-style-type: none"> ● CD: 650 MB ● DVB: 4.5 GB <p>说明 :用户必须确保在输入仓内放入的介质类型跟配置文件中设置的介质类型相匹配。</p>
rightInputBin =	<p>用于定义放入右输入仓的介质类型。</p> <p>选项：CD, DVD。</p> <p>说明 :用户必须确保在输入仓内放入的介质类型跟配置文件中设置的介质类型相匹配。</p>
maxStudyAge =	<p>用于定义一个检查在被硬盘自动清除操作之前所存储的最大天数。</p> <p>如果该值设置为 0, 则自动删除功能无效。</p> <p>注意无论该参数的设置如何, 当设备存储空间将满时, 系统中的检查记录将同样被自动删除。</p>
fullInstall =	<p>用于定义是否该系统需要进行一次完全安装。</p> <p>选项：True, False。</p> <p>如果设置为 True, 则系统中所有的检查和任务都将在安装过程中被删除。</p> <p>如果设置为 False 或者空白(不设置), 则系统中所有的检查和任务在系统安装完毕之后都会保留。</p>

一个典型的系统配置文件格式如下：

```
[ SystemProfile ]  
leftInputBin = CD  
rightInputBin = DVD  
MaxStudyAge = 30  
fullInstall = False
```

设置站点配置文件

站点配置文件包含站点相关信息，如站点名称、地址、电话号码等。该配置文件是光盘标签打印中站点信息的来源并且储存在光盘的 **readme.txt** 和 **index.htm** 文件中。

Codonics Virtua 支持多个站点配置文件。

修改默认的站点配置文件

SmartDrive 盘上预装了站点配置文件 `\profiles\site` 目录下的 `-site.default.txt`。可以修改该文件来纳入具体站点的信息。关于该配置文件修改的一般信息，请参阅第 3-10 页的“创建和修改配置文件”。

创建一个站点配置文件

在多个站点的情况下可以创建多个站点的配置文件。例如，该设备是车载的并且在多家医院移动使用，可以为每家医院创建站点配置文件。大部分站点配置文件中的信息都会记录在任务配置文件中，从而使医院的站点信息可以被打印到光盘的标签上并且保存在光盘中的 **ReadMe.txt** 文件中。

站点配置文件必须保存在 SmartDrive 上的 `\profiles\site` 目录下。文件名字必须根据下列格式：

```
site.profilename.txt
```

在文件名的 *profilename* 部分使用描述性名称有助于您以及其他管理员用户识别该文件。

想要了解更多关于如何穿件和修改该配置文件的信息，请参阅第3-10页的‘创建和修改配置文件’。

站点配置文件参数

下表定义了站点配置文本文件的格式和参数。

表 3-3. 站点配置文件的格式和参数

参数	描述
[SiteProfile]	段落标识符。该参数必须放在文件内其他所有参数前面。 说明： 请勿修改该标识符。
siteProfileName =	配置文件的名称。现在只支持默认配置文件。 说明： 请勿修改该参数，应保留为“default”。
siteName =	一般是站点全名。
address0 =	地址行 1
address1 =	地址行 2
Address2 =	地址行 3
Address3 =	地址行 4
phoneNumber =	电话号码。
url =	站点的网址。
siteDisclaimer =	将打印在光盘上的免责声明。
inactivityTimer =	现在未使用
isDemosite =	现在未使用
demoSiteBurnDirectory =	现在未使用
customLabelFileLocation =	现在未使用
defaultImagerProfile =	现在未使用
defaultJobProfile =	现在未使用

表 3-3. 站点配置文件的格式和参数 (续)

参数	描述
logoFileLocation =	现在未使用

典型站点配置文件格式如下：

```
[ SiteProfile ]
siteName = Codonics
address0 = Codonics, Inc.
address1 = 17991 Englewood Drive
address2 = Middleburg Heights, OH 44130
address3 =
phoneNumber = (800) 444-1198
url = www.codonics.com
siteDisclaimer = This disc contains confidential
medical information. If you are not the intended
recipient or an authorized user, please return the disc
to the address on this label.
inactivityTimeout = 60
isDemoSite = false
demoSiteBurnDirectory = c:\data\cc\spd
defaultImagerProfile =
defaultJobProfile =
logoFileLocation =
```

在应用程序中查看站点配置文件

必须使用具有管理员权限的用户登录才能在应用程序中查看站点配置文件。



查看站点配置文件的方法

在主屏幕上，触摸设置(**Setup**)按钮显示设置(**Setup**)屏幕，然后触摸站点(**Site**)选项卡显示站点配置文件信息。



说明：除了默认的配置文件中，站点配置文件也可以通过打开 SmartDrive 中的文本文件进行查看。

设置日期和时间

必须使用具有管理员权限的用户登录才能设置日期和时间。



设置日期和时间的方法

在主屏幕上，触摸设置 (Setup) 按钮显示设置 (Setup) 屏幕，然后触摸日期与时间 (Date & Time) 选项卡显示日期和时间。



完成参数输入后，触摸确认 (OK) 按钮保存修改 (或者按取消 [Cancel] 按钮取消修改)。

设置网络参数

必须使用具有管理员权限的用户登录才能设置网络参数。


设置网络参数的
方法

在主屏幕上，触摸设置(**Setup**)按钮显示设置(**Setup**)屏幕，然后触摸网络(**Network**)选项卡显示网络参数。



下表描述了网络参数。参数设置完成后，触摸确认(**OK**)按钮保存修改(或者按取消[**Cancel**]按钮取消修改)。

如果您对网络设置不熟悉，请向网络管理员或 ISP 提供商咨询正确设置。

表 3-3. 网络参数

参数	描述
DHCP 或静态	规定为本机分配 IP 地址的方式： <ul style="list-style-type: none">● DHCP。将由网络上的 DHCP (动态主机配置协议) 自动分配地址。选择该项后，其他所有输入区均被禁用。● 静态 (Static)。将使用一个固定地址，在 IP 地址输入区内输入。选择该项后，地址输入区将激活供编辑。
IP 地址	本机的 IP 地址。由 DHCP 服务器 (DHCP) 分配或者手动输入 (静态)。
子网掩码	子网掩码用于本机连接的子网。
网关	本机所连接子网的网关 IP 地址。
DICOM 端口号	与其他 DICOM 设备通信所需的端口号。默认端口号为 104 。

设置作业配置文件

Codonics Virtua 支持多个作业配置文件，每个作业配置文件都可以为把检查刻录到光盘定义一套独特的作业参数。这些参数包括打印标签类型、检查是否在无用户干预的条件下自动刻录、光盘上将包含哪种DICOM 查看器。

当从DICOM 应用程序发送一个检查供刻录时，您可以通过选择作业配置文件名为 Called AE Title 指定一个作业配置文件。

每个 SmartDrive 盘上都预装了如下作业配置文件：

- **job.default.txt**。所接收到的具有不能与原有作业配置文件匹配的Called AE Title 的检查使用这个默认配置文件。
- **job.auto.txt**。所提交的指定使用该作业配置文件的检查将被自动放在刻录队列中，不需要用户干预。设备会根据任务类型自动选择CD 或者是DVD刻录。
- **job.autoCD.txt**。所提交的指定使用该作业配置文件的检查将被放在检查队列中，刻录到一张CD 上，不需要用户干预。
- **job.autoDVD.txt**。所提交的指定使用该作业配置文件的检查将被放在检查队列中，刻录到一张DVD 上，不需要用户干预。

创建作业配置文件

关于创建和修改配置文件的一般信息，请参阅第 3-10 页的“创建和修改配置文件”。

作业配置文件保存在 SmartDrive 盘上的 `\profiles\job` 目录内。文件名的格式应为：
`job.profilename.txt`

在文件名的 `profilename` 部分使用描述性名称有助于您以及其他管理员用户识别该文件。

下表定义了作业配置文件的格式和参数。

表 3-5. 作业配置文件的格式和参数

参数	描述
[JobProfile]	段落标识符。该参数必须放在文件内其他所有参数前面。 说明： 请勿修改该标识符。
jobProfileName =	作为可用 Virtua Called AE Title 提供给 DICOM 存储用户。
doAutoRecord =	选项为：True, False (真, 假) 如果是 True, 接收到的检查将被自动添加到刻录作业列表中。 如果是 False, 接收到的检查将作为一个新作业添加到检查列表中，需要用户干预才能刻录。
doCreateJpegImages =	现在不支持。
doEnableAutoRun =	选项为：True, False (真, 假) 如果是 True, 当光盘插入到 PC 的 Windows 时，光盘的 DICOM 查看器会自动运行。

表 3-5. 作业配置文件的格式和参数 (续)

参数	描述
doIncludeSelfCheckProgram =	<p>指定为是否自检光盘上的程序</p> <p>选项为 : True, False (真, 假)</p> <p>如果是 True, 录制的光盘上将集成一个包换校验位的检查程序。该程序可以检查光盘上的原始数据是否改变, 或者该光盘是否为原始拷贝, 或者该光盘的数据是否被破坏和不适当的操作过。</p>
doVerifyDiscsAfterRecord =	<p>指定为是否在录制光盘的过程中执行一次写入后读取的验证。</p> <p>选项为 : True, False (真, 假)</p> <p>如果是 True, 在录制操作完成的过程中数据检验将自动执行。</p> <p>验证光盘数据使刻录时间增加一倍, 但可以最大程度的确保数据刻录的完整性。</p>
doPrintToDicomImager =	现在不支持。
dicomImagerName =	现在不支持。
doLimitStudiesPerDiscToLabelCapacity =	<p>指定为是否录制到光盘上的检查数量受到光盘标签上所显示的检查信息数量的限制。</p> <p>选项为 : True, False (真, 假)</p> <p>如果是 True, 光盘所能够刻录的检查数量将取决于光盘打印标签上所能显示的最大数量。这个将导致同一个刻录任务录制出多张光盘。</p>
physicianCopies=	指定为医生复制的光盘份数。
patientCopies=	指定为患者复制的光盘份数。

表 3-5. 作业配置文件的格式和参数 (续)

参数	描述
anonymizedCopies=	指定复制的匿名光盘份数。
legalCopies=	指定为法律或其他用途复制的光盘份数。
discLabel =	将打印在光盘上的标签的文件名,或者是设计打印在光盘标签上的根文件名: 可选择的预安装的标签在 SmartDrive 上的 \Labels 目录下。
discLabelPhysicianCopy =	指定为用于为医生复制的光盘的标签。 如果该值为空白或者为 No_Override, 在 discLabel 上的参数将指定应用于为医生复制的光盘。
discLabelPatientCopy =	指定为用于为病人复制的光盘的标签。 如果该值为空白或者为 No_Override, 在 discLabel 上的参数将指定应用于为病人复制的光盘。
discLabelAnonymousCopy =	指定为用于匿名光盘的标签。 如果该值为空白或者为 No_Override, 在 discLabel 上的参数将指定应用于匿名光盘。
discLabelLegalCopy =	指定为用于为法律用途复制的光盘的标签。 如果该值为空白或者为 No_Override, 在 discLabel 上的参数将指定应用于为法律用途复制的光盘。

表 3-5. 作业配置文件的格式和参数 (续)

参数	描述
includedDicomViewer =	<p>指定刻录在光盘上的包含 DICOM 查看器程序的文件的名称。</p> <p>选项是：Codonics_Viewer.zip (默认查看器)。eFilm_Lite (eFilm_Lite.zip) 查看器可以单独购买。</p> <p>如果该值为空白，光盘上将不刻录查看器。</p> <p>除了 eFilm Lite 查看器，Virtua 还支持一些其他的第三方查看器。请联系 Codonics 了解更多关于第三方查看器的信息。</p>
mediaType =	<p>指定用于录制检查的介质类型。</p> <p>选项为：CD, DVD, AUTO (自动)</p> <p>AUTO (自动) 选项指定了设备根据刻录任务的大小选择正确的介质。小于 650 MB 的任务刻录到 CD 上，大于 650 MB 的任务刻录到 DVD 上。</p> <p>当刻录的任务所需求的介质类型跟当前配置的介质类型不匹配时，在检查列表菜单中会显示错误信息。例如，DVD 的刻录任务将无法在两个输入仓的介质类型都配置成 CD 的情况下进行刻录。</p>
discStudyGrouping =	<p>当 doAutoRecord 参数设置成 True (真) 时，指定该设备是否将接受到的影像按照病人或者检查进行分组刻录。</p> <p>选项为：</p> <ul style="list-style-type: none"> ● byPatient (根据病人)。在 endOfStudy 所设定的时间范围内，当多个接受到的检查为同一病人时，将这些检查录制到同一张光盘上。 ● byStudy (根据检查)。每张光盘录制一个检查。

表 3-5. 作业配置文件的格式和参数 (续)

参数	描述
endOfStudyTimeout =	指定为设备假设接收一个检查任务全部影像的等待时间，单位秒。 如果 doAutoRecord = True 并且接收时间超时的情况出现，一个刻录任务会被添加到任务列表中进行刻录。
postProcessingAction =	指定为在检查被成功的录制光盘后到是否将给检查保留或者删除。 选项为：Save (保留), Delete (删除)
siteProfileName =	指定为刻录时所使用的站点配置文件，用于打印光盘标签。 如果没有设置该参数，默认的站点配置文件将被使用。



提示：复制原有作业配置文件来创建新配置文件

创建新作业配置文件时，可以复制一个原有作业配置文件 (例如，每个 SmartDrive 盘上都预装的 *job.default.txt* 或 *job.auto.txt*) 重新命名，并对参数进行必要的修改。

典型的作业配置文件示例：

```
[ JobProfile ]
jobProfileName = patient
doAutoRecord = true
doCreateJpegImages = false
doEnableAutoRun = true
doIncludeSelfCheckProgram = false
doVerifyDiscsAfterRecord = true
doPrintToDicomImager = false
doLimitStudiesPerDiscToLabelCapacity = true
dicomImagerName = Default
physicianCopies = 0
patientCopies = 1
anonymizedCopies = 0
legalCopies = 0
discLabel = Physician
discLabelPhysicianCopy = No_Override
discLabelPatientCopy = No_Override
discLabelAnonymousCopy = No_Override
discLabelLegalCopy = No_Override
includedDicomViewer = Codonics_Viewer.zip
mediaType = CD
discStudyGrouping = byPatient
endOfStudyTimeout = 30
postProcessingAction = Save
siteProfileName = default
```

作业配置文件创建举例

下面是使用默认作业配置文件进行如下修改后创建示例作业配置文件的步骤：

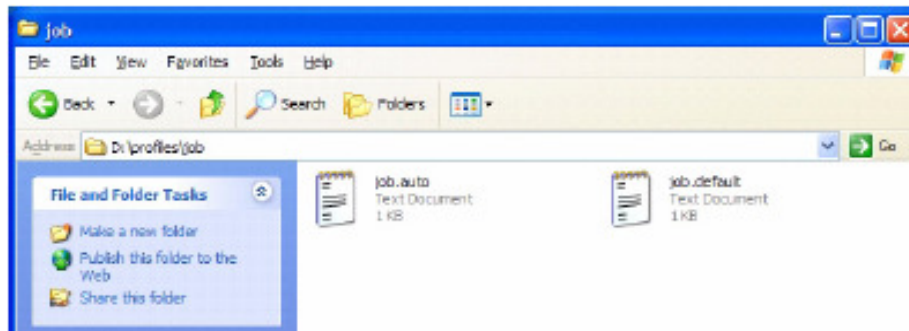
- 配置文件名为 **patient**（也就是说，该光盘是专门给患者的）
- 检查将自动刻录，不需要用户干预。
- 将只刻录一份，并且是为患者刻录的。
- 检查接收结束计时为 30 秒。

1. 确认当前没有正在处理的作业或正在接收的研究。
2. 注销并关闭系统 (参阅第 3-35 页的“注销”和第 3-35 页的“关机 and 重新启动”) 。
关机过程结束后，本机关机。

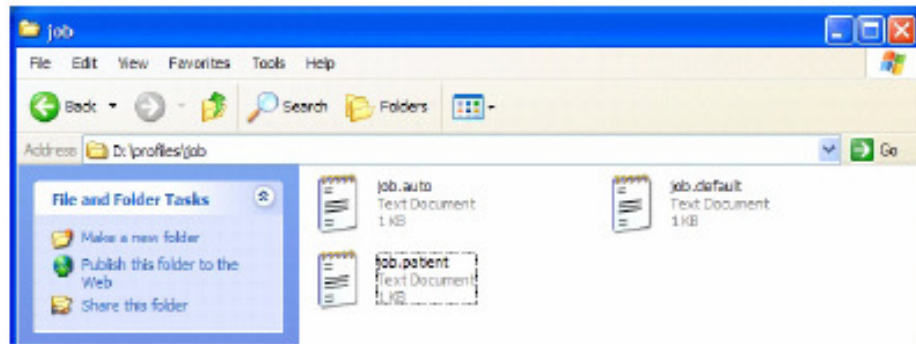


说明 :如果在拔出 SmartDrive 盘之前没有关机,系统将显示一条信息提示 SmartDrive 盘拔出。重新插上 SmartDrive 盘后,系统将提示重新启动。

3. 拔出插在绿色输出仓后面USB 端口上的SmartDrive 盘。
4. 把SmartDrive 盘插在一台个人计算机的USB 端口上。
SmartDrive 盘将在个人计算机上显示为标准USB 闪存盘。
5. 使用 Windows Explorer 打开SmartDrive 盘上的文件夹\profiles\job。



6. 选择文件 **job.default**，将其复制到一个名为 **job.patient** 的新文件中。



7. 使用一个文本编辑器（例如记事本）打开该文件进行编辑。
8. 对设置进行如下修改（黑体部分）：

[JobProfile]

```
jobProfileName = patient
doAutoRecord = true
doCreateJpegImages = false
doEnableAutoRun = true
doIncludeSelfCheckProgram = false
doVerifyDiscsAfterRecord = false
doPrintToDicomImager = false
doLimitStudiesPerDiscToLabelCapacity = false
dicomImagerName = Default
physicianCopies = 0
patientCopies = 1
anonymizedCopies = 0
legalCopies = 0
discLabel = Physician
discLabelPhysicianCopy = No_Override
discLabelPatientCopy = No_Override
discLabelAnonymousCopy = No_Override
discLabelLegalCopy = No_Override
includedDicomViewer = Codonics_Viewer.zip
mediaType = CD
discStudyGrouping = byPatient
endOfStudyTimeout = 30
postProcessingAction = Save
siteProfileName = default
```


9. 文件修改完成后，保存，从计算机上拔下 SmartDrive 盘，然后重新将其插在本机上。
10. 重新装上输出仓。
11. 按控制器前面板上的绿色软电源按钮开机。

现在，在向本机提交检查进行刻录时，DICOM 用户可以选择名为“patient”的作业配置文件了。

***Codonics Virtua* 医学影像查看器**

Virtua 提供了 Codonics Virtua 医学影像查看器，可以刻录在任何光盘上供查看 DICOM 影像使用。Codonics Virtua 医学影像查看器与 Microsoft Windows 98、ME、2000、XP 操作系统兼容。

该查看器用于诊断后影像查看，提供了如下基本功能：

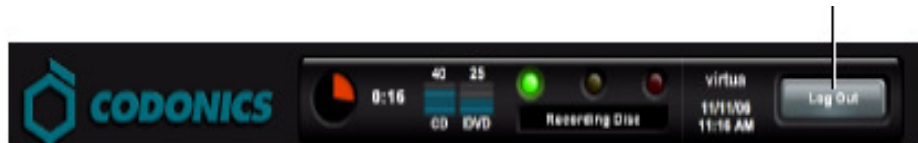
- 窗宽和窗位
- 缩放
- 向前、向后影像导航
- 检查文字显示和不显示选项
- 基本测量功能
- 检查和系列选择

注销



注销方法

触摸屏幕右上部的**注销 (Log Out)** 按钮。



注销屏幕显示。

关机和重新启动

在关断本机电源之前必须先关闭系统。

在关闭或重新启动系统之前，确认所有作业都已经完成。



关闭或重新启动系统的方法

按控制器前面板上的绿色软电源按钮启动关机过程。

或者

1. 在登录屏幕，触摸屏幕右上部的关机 (Shutdown) 按钮。

触摸关机按钮



系统将提示您，是想关闭系统、重新启动系统还是取消关机。



2. 触摸需要的关机选项。

关机或重新启动开始后，系统将显示关机信息。

系统关闭后，就可以把刻录机和控制器背面的硬电源开关置于 0 (关) 位置，以便运输、清洗或移动本机。

Virtua SmartDrive

SmartDrive 盘是一个USB 闪存盘，上面保存了包括配置数据在内的重要系统信息。



注意 必须插上SmartDrive 盘本机才能工作。如果没有插上SmartDrive 盘，本机能够启动，但是不能处理作业。显示器将显示一条信息提示您插上SmartDrive 盘。

SmartDrive 盘还使用户可以把一台设备的配置移动到另一台设备。当因为维护保养而切换设备时，这个特点非常有用。

请注意，SmartDrive 盘不能复制，也就是说，不能同时在两台设备上使用。

SmartDrive 盘上保存了如下信息：

- **软件许可码。**这是Virtua 软件的序列号。所有关键功能都受许可码保护。许可码也印在SmartDrive 盘的标签上。
- **设备配置。**包括本章所述的所有配置文件。还包括其他系统配置文件和DICOM 查看器。
- **光盘日志文件。**系统把刻录过的所有光盘都记录在这些文件中。光盘日志文件是一个逗号分隔符文本文件，可以导入到电子表格中。该文件对于满足HIPAA 以及其他法规的要求非常有用。

4

向 Virtua 发送检查

常见 DICOM 主机的配置

Codonics Virtua 是一个 DICOM 存储类 SCP (服务类提供者) ，能够接收 DICOM 存储关联。

所有支持 DICOM 存储的系统都能够使用本设备。连接本机的常见 DICOM 主机有：

- 医学影像设备工作站
- PACS 工作站
- 主和辅助影像拍摄系统

把 DICOM 主机配置为向本机发送影像需要如下设置：

- **本机主机名称或 IP 地址。**本机必须配置了一个能够从 DICOM 主机访问的 IP 地址。
- **DICOM TCP 端口。**默认情况下，本机使用 TCP 端口 104 进行 DICOM 接收连接。

- **DICOM AE Title。** 本机使用DICOM 的Called AT Title 控制光盘类型 (CD 或 DVD)、内容和打印在光盘上的标签。关于本机如何使用Called AT Title 的更多信息，请参阅下面的“发送检查刻录至光盘”。

大多数DICOM 主机都需要这些设置才能成功连接至本机。关于如何配置主机的具体详细信息通常包含在产品资料中。Codonics 技术支持部门也可以提供关于多种系统配置方法的信息。

发送检查刻录至光盘

DICOM 存储是用来向本机发送射线照相检查的主要方法。

检查刻录至光盘的方式是通过规定本机保存的作业设置的预设组合 (称为作业配置文件) 控制的。本机把作业配置文件作为Called AT Title 提供给DICOM 存储用户。然后，DICOM 存储用户可以提取对应于将用于特定检查刻录作业的作业配置文件的Called AT Title。

本机提供如下标准作业配置文件 AT Title :

- **自动 (Auto)。** 自动模式把一名患者的一次检查刻录在一套检查光盘上。这种模式实现了完全无用户干预刻录和标签打印。

- **手动 (Manual)**。手动模式把所收到的所有作业作为“新”作业放在检查列表中。用户可以在显示 (Display) 触摸屏幕界面上选择一个或多个检查刻录至CD 或DVD 光盘。手动模式下可以为每一次作业定制检查、光盘 (CD 或 DVD)、光盘内容 (例如包含 DICOM 查看器) 以及光盘标签。
- **默认 (Default)**。当Called AE Title 不能与任何作业配置文件匹配时使用默认模式。默认模式作业选项与手动模式作业选项相同。

可以在刻录步骤中修改自动和手动模式相关的具体设置。一个站点还可以创建更多定制作业配置文件。本机支持最多100个作业配置文件。作业配置文件保存在SmartDrive 盘上，以简化为维修保养切换设备时的设置移动。

可使用作业配置文件控制的主要内容包括：

- **光盘类型**。CD 或者DVD 介质。
- **DICOM 查看器**。选项为无 (None)、Codonics 查看器 (即 Codonics Virtua 医学影像查看器) 或E-Film Lite。



说明：*Codonics Virtua 医学影像查看器是 Virtua 的标准配置。E-Film Lite 是单独销售的可选配置。*

- **光盘自动运行**。规定当光盘插入一台 Windows 计算机时DICOM 查看器是否自动启动。
- **介质**。取决于什么样的介质用于录制：CD、DVD、或者自动 (系统基于刻录任务的大小自动选择的介质类型)。
- **份数**。可以分别为患者、提交医生、法律和匿名设定光盘份数。
- **标签设计**。选项是所提供标准标签设计之一、省墨或者站点创建和安装的一个定制设计。

- **验证光盘。**决定是否自动在刻录操作的整个过程结束前执行一次写后读取的验证。
- **接收检查等待超时。**在接收到影像时，假设没有更多连续的影像需要接收的等待时间。单位：秒。

关于创建和修改作业配置文件的更多信息，请参阅第 3-25 页的“设置作业配置文件”。



光盘刻录和标签打印

任务作业

本章说明任务作业及其使用方法。

任务作业控制把哪些数据刻录到光盘上以及创建多少张光盘。一个任务作业总是至少包含一个检查以及光盘刻录和标签打印所需的其他信息。

任务作业中包含光盘类型 (CD 或 DVD)、份数、DICOM 查看器、站点地址、标签设计等信息。

可以在光盘 (**Discs**) 选项卡中查看当前任务作业列表。

自动模式

接收到使用自动模式的作业配置文件的检查时，系统自动将其添加到光盘（Discs）选项卡内的队列中，并使用作业配置文件中设定的刻录和标签打印选项。



光盘刻录和标签打印完成后，光盘将被放在输出仓内。

对于一张光盘容纳不下的作业，系统将自动将其分割到多张光盘上。

在自动模式的情况下，可以定义任务配置文件中的studyDiscGrouping 参数对于所有传入的病人检查进行分组刻录，从而取代将每个传入的检查单独刻录。如果byPatient 选项激活，来自于同一个病人的多个检查将被归到一个刻录任务中。关于该设定的更多信息，请参阅第 3-25 页的“设置作业配置文件”。

手动模式

接收到使用手动模式的作业配置文件的检查时，系统将其添加到检查列表中。检查列表中的检查需要用户干预才能刻录。

下面是刻录检查列表内的检查的一个快速入手步骤。关于检查列表的更多信息（包括列表排序和过滤、检查信息显示和列表内检查的删除），请参阅第 6 章。



刻录检查列表内的检查的方法

1. 触摸主屏幕上的**检查 (Studies)** 按钮，然后触摸**检查 (Studies)** 选项卡。



2. 触摸需要刻录在光盘上的各检查。

被选定的检查旁边将出现对勾，并突出显示。需要取消一个检查的选定时，再次触摸该检查即可。

选定的检查



使用这些按钮选定全部检查或取消所有选定。

3. 选定需要刻录在光盘上的检查后，触摸刻录 (**Record**) 按钮。

系统将显示选择/选项屏幕，以显示所选检查将使用的作业选项。



4. 要修改作业选项或者选择另一个作业配置文件时，触摸编辑选项 (**Edit Options**) 按钮。

系统将显示编辑作业选项 (**Edit Job Options**) 窗口。



5. 按需要修改作业选项。关于选项的说明，请参阅第 5-10 页的“作业选项”。
6. 选项修改完成后，触摸确认 (**OK**) 按钮 (或者取消[**Cancel**]按钮取消修改) 。

选项(Options)面板上将反映所做的所有修改。本例中 ,医生光盘份数被修改为 2 ,患者光盘份数被修改为 1。并且光盘标签被设定为 Ink Saver , Auto-run (自动刻录) 功能未被激活。



7. 准备好刻录选定的检查后，触摸确认 (OK) 按钮。



说明：当选择了在同一个作业中刻录多名患者的检查时，系统将显示警告来向您提示这种情况，并请您选择是继续还是取消该作业。

创建了一个作业，已经添加到光盘 (Discs) 选项卡内的光盘 (Discs) 队列中，并按接收顺序排序。显示了光盘 (Discs) 选项卡，并显示了作业处理队列。



不能在一张光盘上容纳的作业被自动分割到多张光盘上。

作业选项

下表描述了可以在把检查刻录到光盘之前修改的作业选项。



表 5-1. 作业选项

选项	描述
选择作业配置文件	触摸箭头按钮滚动可用作业配置文件列表。 改变作业配置文件将把当前作业的选项修改为所选配置文件中的设置。
光盘标签	将打印在光盘上的标签类型。 也可以添加定制标签。关于更多信息，请参阅 3-27 页的“添加定制光盘标签”。

表 5-1. 作业选项 (续)

选项	描述
介质	<p>点击 Media (介质) 按钮定义所要刻录的介质类型。</p> <p>点击选择 Auto (自动) 按钮让系统根据刻录任务的文件大小自动选择介质类型。文件小于 650 MB 的任务，将被刻录到 CD 上；其他文件大于 650 MB 的任务将被刻录到 DVD 上。</p> <p>提示：确保所有定义的光盘的选择类型与放入到输入仓内的实际光盘类型相匹配。否则，放入错误的光盘介质类型可能造成错误设备操作。例如，一张 DVD 光盘可能被系统误认为是一张 CD 光盘。</p>
光盘内容： DICOM 查看器	<p>指定将刻录在光盘上的 DICOM 查看器程序类型。</p> <p>选项为：无 DICOM 查看器、Codonics 查看器 (即 Codonics Virtua 医学影像查看器)、E-Film Lite。</p> <p>说明：<i>Codonics Virtua 医学影像查看器是 Virtua 标准配置。E-Film Lite 是单独销售的可选项。</i></p>
光盘内容： 自动运行	<p>如果选了该项，那么，当光盘插入一台 Windows 个人计算机时将自动载入光盘上的 DICOM 查看器。</p>
光盘内容： 验证光盘	<p>如果该选项激活，在刻录操作的整个过程结束前执行一次写后读取的验证。</p> <p>验证光盘使整个刻录的时间增加一倍，但是可以最大程度的保证检查数据被完全准确的刻录。</p>

表 5-1. 作业选项 (续)

选项	描述
份数	指定为如下接收者刻录的光盘份数：医生，患者，匿名和法律。 系统将在 SmartDrive 盘上创建作业日志文件来记录光盘类型和份数，以帮助机构为 HIPAA 或其他法规要求跟踪光盘。



说明：在编辑作业选项 (*Edit Job Options*) 窗口中进行的设置修改不会修改作业配置文件本身。作业配置文件仅仅是当前作业所用设置的起点。

6 操作检查

检查保存与删除方法

Codonics Virtua 自动管理保存在硬盘上的检查，自动删除已经刻录到光盘上的最早检查来为新检查腾出空间。

在需要空间之前，系统不会删除任何检查。当所接收的新检查需要空间时，系统将从硬盘上删除最早接收并曾经成功刻录到光盘上的检查。

如果一个检查未曾被刻录过，那么在检查列表中保持标记为“新”检查，直到被刻录。对于这种检查，无论接收时间多早，都不会被自动删除。

当硬盘装满未曾刻录到光盘的“新”检查而没有剩余空间接收更多检查时，系统将不会再接收任何检查。这种状态的唯一消除方法是把一些检查刻录到光盘使其能够被自动删除或者从检查列表中手动删除一些未可录的检查。

另外，系统可以配置为当这些检查储存超过一定的天数时将其自动删除。关于该参数设定的更多信息，请参阅第3-16页上的‘设置系统配置文件’。

在任务配置文件中的postProcessingAction 参数同样可以用来定义将检查立即删除的设置。关于该参数设定的更多信息，请参阅第3-25页上的‘设置任务配置文件’。

操作检查列表

过滤、排序和滚动检查列表

下图说明如何过滤、排序和滚动检查列表。

使用这些按钮过滤将列出的检查：

- 新 (New)** 只列出新的、未刻录的检查。
- 今天 (Today)** 只列出今天接收到的检查。
- 昨天 (Yesterday)** 只列出昨天接收到的检查。
- 全部 (All)** 全部检查。

触摸列标题按该列排序次滚动一页

Patient	Physician	Modality	Exam	Received	Status	Actions
BARRY, JOHN	FELANI	CT (8)	P543215 11/07/05	3:33 PM	Receiving	[Trash] [Search]
BARRY, JOHN	FELANI	DR (8)	P543214 11/07/05	3:08 PM	Ready	[Trash] [Search]
BORG, JOSEPH	PATEK	MR (8)	P543210 11/07/05	2:24 PM	Queued	[Trash] [Search]
PEREZ, JUAN	PATEK	US (8)	P543209 11/07/05	2:01 PM	[Progress Bar]	[Trash] [Search]
PEREZ, JUAN	PATEK	NM (14)	P543207 11/07/05	1:24 PM	[Progress Bar]	[Trash] [Search]
POPESCU, ION	KIM	CT (8)	P543206 11/07/05	1:09 PM	Recorded	[Trash] [Search]







Select All Unselect All 0 of 6 selected Page 1 of 4

翻动到列表开头和结尾

检查状态指示

状态列显示一些图标来指示各检查的当前状态。

表 6-1. 检查状态指示

状态图标	描述
 正在接收	正在从发送主机接收该检查。
 就绪	该检查已经接收完毕，可以刻录。
 队列中	该检查已经被放在刻录队列中。
	该检查正在刻录，或者，已经刻录该检查的光盘正在打印标签。
 已刻录	该检查已经刻录，刻录该检查的光盘已经放在本机的输出仓内。
 错误	该检查未成功刻录至光盘。



注意 未能正确刻录的光盘将被标为“不合格”或者没有任何标记。应销毁这种光盘以保护患者数据的机密。

选择检查

触摸一个检查将其选定。被选定检查旁边将有一个对勾，并突出显示。

要取消一个检查的选定时，只需再次触摸该检查。



使用这些按钮选定或取消选定全部检查 (只有检查过滤设为新[New]、今天[Today]、昨天[Yesterday]时才激活)

显示检查的详细信息

检查列表显示检查的一般信息 – 患者姓名、医生、检查类型等。

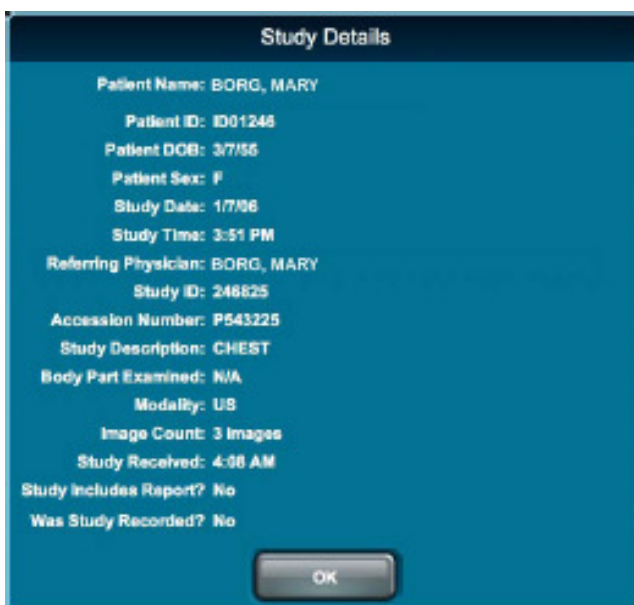
也可以显示检查的更多详细信息。



显示检查详细信
息的方法

触摸检查的详细信息 (Details) 图标。

详细信息图标



检查详细信息 (Study Details)
窗口的显示。

手动删除检查



删除多个检查的方法

选择您所要删除的多个检查，然后触摸**删除 (Delete)** 图标。



触摸检查的**删除 (Delete)** 图标。

系统将提示您确认删除。


删除一个检查的方法

触摸检查的删除 (Delete) 图标。

删除图标



系统将提示您确认删除。

7 操作作业

发送出进行刻录的所有作业都列在光盘 (**Discs**) 选项卡的光盘 (Discs) 队列中。

从该列表中，您可以：

- 过滤、滚动和排序作业列表
- 检查作业的状态
- 显示作业的详细信息
- 删除作业

本章将说明这些工作。

操作光盘队列

下图说明如何过滤、排序和滚动光盘 (Discs) 选项卡上的光盘 (Discs) 队列。

使用这些按钮过滤将列出的作业：

队列中 (Queued) 暂停或进行中的作业。

已刻录 (Recorded) 已刻录的作业。

全部 (All) 全部作业。

触摸列标题按该列排序







一次滚动一页

滚动到开始或末尾

作业状态指示

状态列显示一些图标来指示各项作业的当前状态。

表 7-1. 作业状态指示器

状态图标	描述
 队列中	该作业已经被放在刻录队列中。
	该作业正在刻录，或者，已经刻录该作业的光盘正在打印标签。
 已刻录	该作业已经刻录，刻录该作业的光盘已经放在本机的输出仓内。
 错误	该作业未成功刻录至光盘。



注意 未能正确刻录的光盘将被标为“不合格”或者没有任何标记。应销毁这种光盘以保护患者数据的机密。

显示详细作业信息

作业项的各列包含作业的一般信息 – 描述、作业 ID、完成状态等等。

也可以显示关于一个作业的更详细信息。



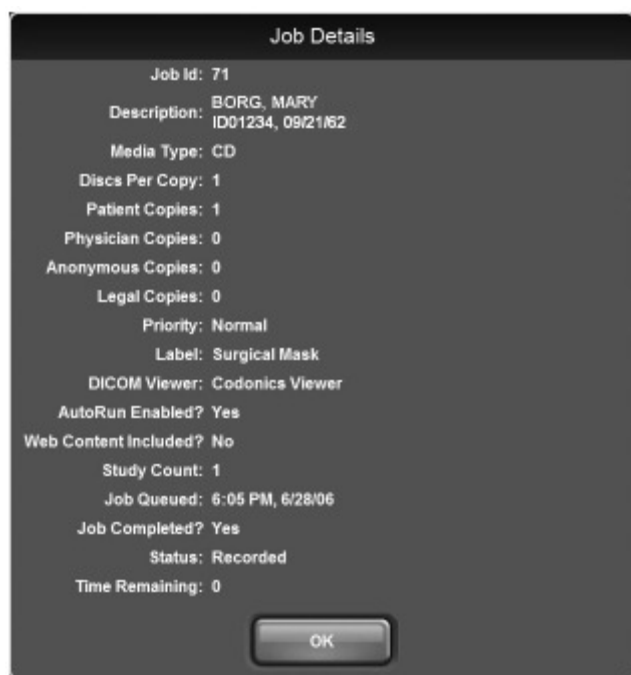
**显示作业详细信
息的方法**

触摸作业的详细信息 (Details) 图标。

详细信息图标



作业详细信息 (Job Details) 窗口的显示。



手动删除作业



删除作业的方法

触摸作业的删除 (Delete) 按钮。

删除按钮



系统将提示您确认删除。



注意：删除正在处理中的作业将导致光盘被标记为“不合格”或不打印任何标签。应销毁这种光盘以保护患者数据的机密。

8

操作光盘标签

在Codonics Virtua 设备中预安装了具有用户站点特性的光盘标签，这些标签上含有站点和检查信息。在任务配置文件中可以定义使用哪个标签进行刻录。对于手动刻录任务，实际的任务选项操作可以取代任务配置文件中的设定选择标签。

本章将说明：

- 预安装的光盘设计标签以及他们是如何在自动标签选取功能中被使用的。
- 如何添加一个用户自定义的标签

光盘标签设计文件组

光盘标签设计文件按组代表了可打印的通用布局和图解样式的标签。它是由一个或者多个模板文件组成，每个模板文件都对应于不同的可打印的检查信息。

使用光盘标签设计文件组的目的在于使标签上用于促销的图解内容最大量化。当被刻录到光盘上的检查数量增加时，Virtua 可以自动选取同一个设计组中的标签从而允许将多个检查的信息显示打印在一张标签上。该效果是通过在标签设计组上移除一些促销的图标从而给更多的检查信息腾出显示的空间实现的。

为了支持这一功能，标签设计组中的样本文件必须具有相同的根目录名，文件名最后用 **-(x)**进行区别，**x** 为要刻录的检查数量。例如，医师 (**Physician**) 标签文件组包含了 **Physician-(3).std** 和 **Physician-(5).std** 两个文件。

预安装的标签设置组

以下列出了在 SmartDrive 上预安装的标签设计文件组：

- Blonde_Boy, Blonde_Boy_Wide
- Ink_Saver, Ink_Saver_Wide
- Physician, Physician_Wide
- Phys_Steth, Phys_Steth_Wide
- Stethoscope, Stethoscope_Wide
- Senior_Couple, Senior_Couple_Wide
- Surgical_Mask, Surgical_Mask_Wide

Wide (扩展) 版本的标签文件组支持扩展的字符集 (例如 , 亚洲国家地区的字符集) 。

对于每个标签设计组文件都有 3 系列和 5 系列两个版本 , 用于支持自动标签选取的功能。例外 , Ink_Saver (墨盒节省) 标签具有 10 系列版本的文件。

基于标签显示空间强制扩展任务刻录

在检查数量大于标签上所显示的检查信息数量时 , 将任务配置文件中的 doLimitStudiesPerDiscToLabelCapacity 参数设置为 True (真) 可以强制将多于的检查刻录到更多的光盘上。关于创建和修改任务配置文件的更多信息 , 请参阅第 3-25 页上的 '设置任务配置文件'。

如果该参数设置为 False (假) 并且标签无法显示所有将被刻录到该光盘上的检查信息时 , 在光盘的 ReadMe.txt 文件中会记录无法显示的检查信息。

基于拷贝类型的标签选取

Virtua 支持基于光盘的拷贝类型指定不同的标签。拷贝类型有 : Physician (医师使用) 、 Patient (病人使用) 、 anonymous (匿名的) 、 legal (供法律或其他用途使用的) 。该功能允许一个站点在刻录给医师使用的光盘时使用 Ink Saver (墨盒节省) 标签 , 同时给病人使用的光盘时使用不同的具有吸引力的标签。

关于针对不同拷贝类型指定不同标签的更多信息 , 请参阅第 3-26 页表格 3-5 上关于 discLabelCopy 参数设定的描述。

添加定制光盘标签

可以为光盘标签打印添加定制标签。一般，定制标签包含特别色彩设计、成像中心名称、设施图片或者公司标志。

必须使用 Sure Thing 标签设计程序设计标签。Sure Thing 标签设计程序是一个基于 Windows 的应用程序，在随 Virtua 系统提供的辅助软件光盘上。



说明：强烈建议总是使用随机附件中的 *Sure Thing* 标签设计应用软件以确保设计的标签文件与您目前所使用的 *Virtua* 的系统软件版本兼容。一些使用旧版本 *Sure Thing* 软件创建的标签文件可能新的 *Virtua* 系统软件版本上无法使用。

标签设计完毕后，可以把标签文件复制到 SmartDrive 盘上供本机使用。



说明：自动标签选取功能使用后缀为 *-* 的文件名加以区别。然而，除非您是在创建一个标签文件组以便使用自动标签选取功能，请不要在用户自定义的标签上文件上使用后缀 *-*。



提供给本机使用
定制标签文件的
方法

1. 确认当前没有正在处理的作业或者正在接收的检查。
2. 注销并关闭系统（参阅第 3-35 页的“注销”和第 3-35 页的“关机 and 重新启动”）。
关机过程结束后，本机关机。

说明：如果在拔出 *SmartDrive* 盘之前没有关机，系统将显示一条信息提示 *SmartDrive* 盘拔出。重新插上 *SmartDrive* 盘后，系统将提示重新启动。

3. 拔出插在绿色输出仓后面 USB 端口上的 *SmartDrive* 盘。

4. 把 SmartDrive 盘插在一台个人计算机的 USB 端口上。
SmartDrive 盘将在个人计算机上显示为标准 USB 闪存盘。
5. 把 **labelname.std** 文件 (使用 Sure Thing 程序创建的) 复制到 SmartDrive 盘的
\profiles\label 目录。
6. 从计算机上拔下 SmartDrive 盘 , 然后重新将其插在本机上。
7. 重新装上输出仓。
8. 按控制器前面板上的绿色软电源按钮开机。

现在该标签可以使用了。您可以在所在站点的作业配置文件中指定使用该标签。用户也可以在作业选项屏幕上选择该标签。关于更多信息 , 请参阅第 3-25 页的“设置作业配置文件”和第 5-10 页的“作业选项”。

标签上的检查信息字段

打印标签上包含了为打印检查信息的区域位置。取决于模板文件，每个区域有 3 到 4 个字段供显示信息。

当自动标签选取功能被使用时，下列的规则将决定有多少个字段可以提供给每一个检查的信息显示：

- 如果该标签用于显示 3 个或 3 个以内的检查的信息，那么 4 个检查信息的字段可以被使用。
- 如果该标签用于显示 4 到 10 个检查的信息，那么 3 个检查信息的字段可以被使用。

在 **SmartDrive \labels** 目录下的 **fields.default.txt** 文件用于设定哪些检查信息可以被打印显示。该文件可以指定检查信息的区域是 3 个字段还是 4 个字段。您可以指定在信息区域中显示哪些字段以及这些字段的显示顺序。

字段的值用整数设置，整数的数字表示了在该区域上该数值的位置相对应的字段信息被显示。

默认的 **fields.default.txt** 文件内容为：

```
[3 FieldStudies]
patientName = 1
patientID =
studyDate_Modality = 2
studyDescription = 3
referringPhysician =
patientDOB =
[4 FieldStudies]
patientName = 1
patientID =
studyDate_Modality = 3
studyDescription = 4
referringPhysician =
patientDOB =
```

在默认的情况下，下列包含 3 个字段的区域信息会依次被打印在标签上：

Patient name
Study date and modality
Study description

关于 **fields.default.txt** 文件中字段列表的提示：

- 如果一个整数的字段值为空白（未指定）或者指定的值大于字段显示的最大值时，那么该相关的的字段信息将无法显示在打印的标签上。
- 如果多个字段所被指定显示在相同的行上，那么该行上第一个被指定的字段会被显示，其他同行的字段将被忽略。



操作区域设置

相关的区域特性

区域设置是用来指定系统所显示的区域信息，其中包括语言、日期和时间格式、DICOM 影像查看器、以及一些病人的信息。Codonics Virtua 支持多区域设置。

用户界面

用户界面为英文界面。然而，当地的语言支持站点信息和 DICOM 病人影像信息。

支持下列区域相关特性：

- 每个光盘的标签都具有扩展版本用以支持许多亚洲国家使用的字符集
- 对于日本的用户，检查列表中的第 2 列默认设置显示为病人号 (Patient ID) 信息以取代咨询医师 (Referring Physician) 信息
- 对于日本的用户，与日语相关的帮助信息显示在帮助标签中
- 对于日本的用户，系统包含一个日文的 DICOM 影像查看器。该查看器与 Codonics Virtua 医学影像查看器 (Codonics Virtua Medical Image Viewer) 的功能相同。

1 级和 2 级区域

对于区域划分，1级区域的语言完全支持。

2级区域的语言支持在设备中可以配置，但没有经过完全的验证，可能无法完全支持。

表9-1列出了1级和2级区域的区域设置。

区域的设置在设备的区域配置文件中设置。关于更多的信息，请参阅第9-7页上的‘设置区域配置文件’。

请将您Virtua 系统的区域设置成与系统接收到的影像信息相匹配的配置。有些系统所显示的信息没有被指定为当地区域的语言。如果您将设备配置成等地的区域设置，系统的提示信息 and 图像信息将更加具有可读性。

表 9-1. 区域设置 - 1级和 2级区域

区域	区域配置文件代码	1 级地区	2 级地区
Arabic - Egypt	ar_EG		●
Arabic - Iraq	ar_IQ		●
Arabic - Jordan	ar_JO		●
Arabic - Kuwait	ar_KW		●
Arabic - Lebanon	ar_LB		●
Arabic - Saudi Arabia	ar_SA		●
Arabic - Syria	ar_SY		●
Arabic - U.A.E.	ar_AE		●
Chinese - Hong Kong SAR	zh_HK		●
Chinese - PRC	zh_CN	●	
Chinese - Singapore	zh_SG		●
Chinese - Taiwan	zh_TW		●

表 9-1. 区域设置 - 1级和 2级区域 (续)

区域	区域配置文件代码	1 级地区	2 级地区
Danish - Denmark	da_DK	●	
Dutch - Belgium	nl_BE		●
Dutch - Netherlands	nl_NL		●
English - Australia	en_AU		●
English - Canada	en_CA		●
English - New Zealand	en_NZ		●
English - South Africa	en_ZA		●
English - United Kingdom	en_GB	●	
English - United States	en_US	●	
Finnish - Finland	fi_FI	●	
French - Belgium	fr_BE		●
French - Canada	fr_CA	●	
French - France	fr_FR	●	
French - Luxembourg	fr_LU		●
French - Switzerland	fr_CH		●
German - Austria	de_AT		●
German - Germany	de_DE	●	
German - Luxembourg	de_LU		●
German - Switzerland	de_CH		●
Greek - Greece	el_GR		●
Hebrew - Israel	iw_IL		●

表 9-1. 区域设置 - 1级和 2级区域 (续)

区域	区域配置文件代码	1级地区	2级地区
Hungarian - Hungary	hu_HU		●
Italian - Italy	it_IT	●	
Italian - Switzerland	it_CH		●
Japanese - Japan	ja_JP	●	
Korean (Extended Wansung) - Korea	ko_KR		●
Latvian - Latvia	lv_LV		●
Lithuanian - Lithuania	lt_LT		●
Malay - Brunei Darussalam	ms_BN		●
Norwegian - Norway (Bokmål)	no_NO	●	
Polish - Poland	pl_PL		●
Portuguese - Brazil	pt_BR	●	
Portuguese - Portugal	pt_PT	●	
Romanian - Romania	ro_RO		●
Russian - Russia	ru_RU		●
Serbian - Serbia (Cyrillic)	sr_CS1		●
Serbian - Serbia (Latin)	sr_CS2		●
Spanish - Argentina	es_AR		●
Spanish - Chile	es_CL		●
Spanish - Colombia	es_CO		●
Spanish - Dominican Republic	es_DO		●
Spanish - Mexico	es_MX	●	

表 9-1. 区域设置 - 1级和 2级区域 (续)

区域	区域配置文件代码	1 级地区	2 级地区
Spanish - Peru	es_PE		●
Spanish - Puerto Rico	es_PR	●	
Spanish - Spain (International Sort)	es_ES	●	
Spanish - Venezuela	es_VE		●
Swedish - Finland	sv_FI		●
Swedish - Sweden	sv_SE	●	
Tamil - India	ta_IN		●
Thai - Thailand	th_TH		●
Turkish - Turkey	tr_TR		●
Vietnamese - Viet Nam	vi_VN		●

支持的 DICOM 字符集编码格式

Virtua 支持下列 DICOM 字符集编码格式。

表 9-2. 支持的 DICOM 字符集编码格式描述

ASCII 码	标准 ASCII 码
ISO 8859-1	Latin Alphabet No. 1, Western European
ISO 8859-2	Latin Alphabet No. 2, Eastern European
ISO 8859-3	Latin Alphabet No. 3
ISO 8859-4	Latin Alphabet No. 4
ISO 8859-5	Latin/Cyrillic Alphabet
ISO 8859-6	Latin/Arabic Alphabet
ISO 8859-7	Latin/Greek Alphabet
ISO 8859-8	Latin/Hebrew Alphabet
ISO 8859-9	Latin Alphabet No. 5
JIS X 0201	Katakana, Romanji (Japanese ascii)
JIS X 0208	Kanji
JIS X 0212-1990	Supplementary Kanji
TIS 620	Thai
IR 149	Korean
GB 18030	Simplified Chinese, PRC standard
ISO IR 192	Unicode, UTF-8

该

DICOM 字符集编码支持允许病人和检查的数据信息有效的显示在触摸屏上、在打印出来的光盘标签上、以及在录制出光盘的内容上。

设置区域配置文件

区域配置文件包括了可定义的区域显示信息和功能参数。

区域配置文件 - **locale.default.txt** - 预安装在SmartDrive 的 **\profiles\locale** 目录下。您可以通过修改该文件设置区域配置文件信息。关于如何修改该配置文件的更多信息，请参阅第3-10页的‘零件和修改配置文件’。

区域配置文件的格式和参数定义如下表所示。

表 9-3. 区域配置文件格式和参数

参数	描述
[LocaleProfile]	段落标识符。该参数必须放在文件内其他所有参数前面。 说明： 请勿修改该标识符。
localeProfileName =	区域配置文件名 当前版本仅支持 默认 (default) 名称
doAdjustForDaylightSavingsTime =	现在未使用
twelveTwentyfourDisplay =	现在未使用
timezone =	现在未使用

表 9-3. 区域配置文件格式和参数 (续)

参数	描述
personNameFormat =	<p>指定在用户界面上显示的病人的姓名格式。该字段为一个屏蔽位。</p> <ul style="list-style-type: none"> • 位 (Bit) 0 : 表达第一个病人的名字信息。一般指名字的单字节编码 (例如, 英文/ASCII 码字符, 罗马文)。 • 位 (Bit) 1 : 表达第二个病人的名字信息。一般指名字中的表意文字 (例如, 汉字) • 位 (Bit) 2 : 表达第三个病人的名字信息。一般指名字中的音标字母 (例如, 日文片假名) <p>只有两种名字格式可以被使用到用户界面上。低位值的字段优先级高。</p>
column2 =	<p>指定检查列表的第 2 列中显示的字段信息。</p> <p>选项有 :</p> <ul style="list-style-type: none"> • phys : 显示检查医师信息 • patID : 显示病人号信息
locale =	<p>指定设备所用的区域</p> <p>选项在第 9-2 页上的表 9-1 中列出。</p>

典型的区域配置文件如下 :

```
[ LocaleProfile ]
localeProfileName = default
doAdjustForDaylightSavingsTime = True
twelveTwentyfourDisplay = 24
timezone = EST
personNameFormat = 0
columns = phys
locale = en_US
```


10

维护和保养

备份 SmartDrive 盘的光盘日志文件

SmartDrive 盘内包含所有已刻录光盘的日志文件。保存这些日志有助于医疗机构满足 HIPAA 法规要求。建议定期备份这些日志文件。



注意 Virtua 日志文件可能包含病人信息。发布日志文件时需谨慎。



备份 SmartDrive
盘上光盘日志文
件的方法

1. 确认当前没有正在处理的作业或者正在接收的检查。
2. 注销并关闭系统 (参阅第 3-35 页的“注销”和第 3-35 页的“关机和重新启动”) 。
关机过程结束后，本机关机。



说明 :如果在拔出 SmartDrive 盘之前没有关机,系统将显示一条信息提示 SmartDrive 盘拔出。重新插上 SmartDrive 盘后,系统将提示重新启动。

3. 拔出插在绿色输出仓后面 USB 端口上的 SmartDrive 盘。
4. 把 SmartDrive 盘插在一台个人计算机或其他 USB 兼容计算机的 USB 端口上。
SmartDrive 盘将在个人计算机上显示为标准 USB 闪存盘。

5. 把 SmartDrive 盘的 \logs 目录内的文件复制到计算机上进行备份。
6. 光盘日志文件备份完成后，从计算机上拔下 SmartDrive 盘，然后重新将其插在本机上。
7. 重新装上输出仓。
8. 按控制器前面板上的绿色软电源按钮开机。

购买光盘及打印耗材

下表列出了可以从 Codonics 购买的光盘和打印耗材：

耗材	产品目录编号	数量
Codonics Virtua CD-R 标准光盘	1VCA-TC833	600 张
Codonics Virtua CD-R 优质光盘	1VCA-RC933	300 张
Codonics Virtua DVD-R 标准光盘	1VCA-TD933	600 张
Codonics Virtua DVD-R 优质光盘	1VCA-RD833	300 张
Codonics Virtua Tyvek 光盘套	V-SLEEVES	1,000 个
Codonics Virtua 彩色墨盒	1VCX-LR833	4 盒
Codonics Virtua 黑色墨盒	1VCX-AR833	4 盒

欲购买耗材，请与 Codonics 客户支持部联系：

电话： +1.440.243.1198

传真： +1.440.243.1334

免费电话： 800-444-1198 (仅美国)

网址： www.codonics.com

清洗本机



说明：禁止在自动臂轴或其他部件上加润滑剂。所有运动部件都能够在本机使用寿命期内工作而不需要额外润滑。

- 要清洗机壳时，首先使用控制器前面板上的绿色软电源按钮关断本机电源，把控制器和刻录机背面的硬电源开关置于 0 (关) 位置，然后拔下电源插头。使用一块软布或毛巾蘸上温和肥皂水清洗机壳。等机壳完全干燥才能再次开机。



注意 清洗前必须关断本机电源并拔下电源插头。只有在表面完全干燥后才能继续使用。

- 清洗显示器的触摸屏幕时，应使用温和肥皂水。只能使用布或毛巾蘸肥皂水清洗屏幕。直接把肥皂水涂在显示器上可能会渗入设备内而导致设备损坏。
- 请勿使用酒精。使用酒精清洗会损坏触摸屏幕。

识别光盘驱动器

虽然该现象很少发生，但两个光盘驱动器可能出现为被指定哪个是上部的驱动器哪个为下部的驱动器。执行选择光盘驱动器应用将解决这个问题。

你必须通过管理员权限的用户登录到系统执行该操作应用。该应用操作仅在触摸屏上使用，不能通过 Web 浏览的方式进行操作。



指定光盘驱动器的方法

1. 先确定没有任务被处理，没有检查被接收
2. 触摸**应用 (Utilities)** 按钮。

应用屏幕会有相应的显示。

3. 如果屏幕没有显示，触摸**通用 (General)** 按钮。
4. 触摸**选择 (Select)** 按钮。

触摸**选择 (Select)** 开启应用

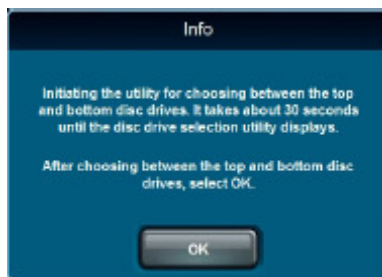


一个确定警告显示。



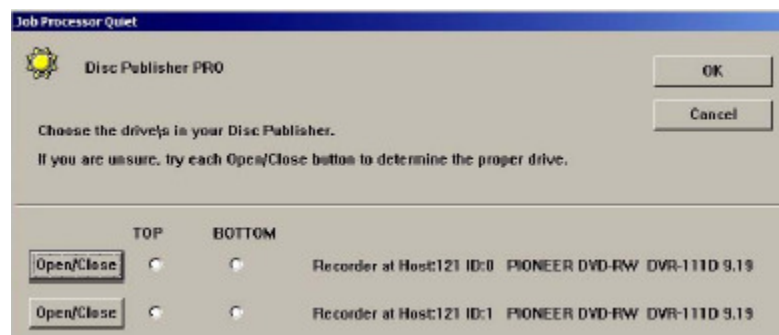
6. 触摸 **OK** 按钮继续 (或者触摸 **Cancel** 按钮取消)。

应用信息显示如下。



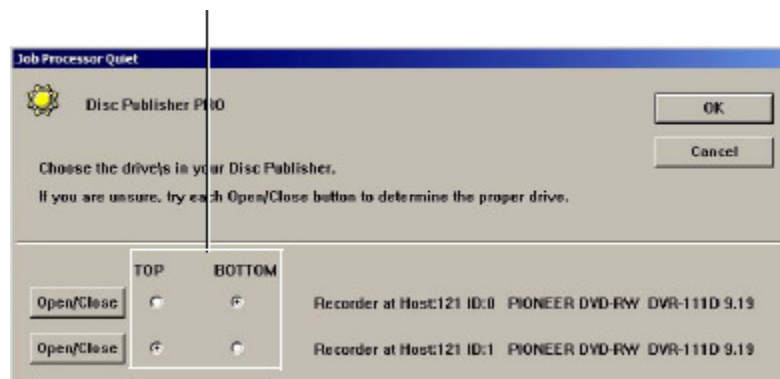
7. 触摸 **OK** 按钮继续。

指定光盘驱动器窗口显示如下。



8. 在指定光盘驱动器窗口的第一个驱动器选项中，触摸**开/关 (Open/Close)** 按钮来测试设备上哪个驱动器打开。再次触摸**开/关 (Open/Close)** 关闭驱动器。
9. 在指定光盘驱动器窗口的第一个驱动器选项中，触摸**上部/下部 (Top/Bottom)** 选项指定该驱动器的位置。
10. 对于第二个驱动器选项，触摸**上部/下部 (Top/Bottom)** 选项指定该驱动器的位置。

指定上部和下部驱动器



11. 当驱动器的位置被指定后，触摸 **OK** 按钮退出应用窗口。

安装软件

当需要重新安装软件或安装软件升级时，请参阅随软件安装光盘提供的技术说明。

Codonics 网站 (www.codonics.com) 上也提供了所有 Virtua 技术说明。

本机的运输准备

当由于某种原因 (例如送回设备 Codonics 进行维修) 必须运输本机时，应使用原始包装箱和包装材料。如果没有原始包装箱和包装材料，请与 Codonics 代表联系获得设备送回方法指导。

而且，在运输本机前，必须恰当固定刻录机内的部件。

关于刻录机固定以及部件重新包装的方法，请参阅随机提供的包装说明。

11

设备状态和故障排除

检查设备状态

仪表板指示灯

大多数屏幕的顶部都有仪表板，它提供了设备运行状态的图形指示灯和信息。



完成所需时间指示灯

光盘指示灯

状态信息

仪表板上包含如下指示灯：

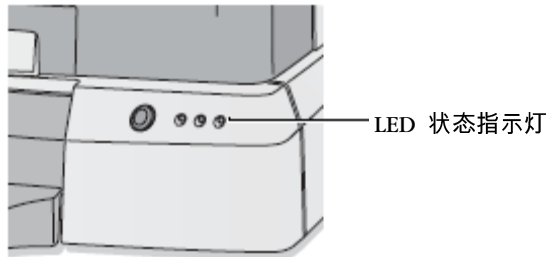
- **完成所需时间指示灯。**该指示灯指示完成所有暂停作业所需的估计时间。圆“计时器”指示使用桔黄色扇形指示剩余时间。扇形越大，表示所需时间越长。如果定时器全部是桔黄色，那么至少需要一个小时才能完成全部作业。定时器旁边的数字显示器显示剩余的小时数：分钟数。
- **输入仓光盘指示灯。**这些指示灯显示各输入仓设置的光盘类型以及剩余光盘数量。
- **LED 状态指示灯。**这三个LED 式指示灯显示本机的总体状态。关于这些指示灯的更多信息，请参阅 11-3 页的“LED 状态指示灯解释”。
- **状态信息。**提供本机工作状态基本信息。欲了解更多详细状态信息，可触摸仪表板 (Dashboard) 显示。

LED 状态指示灯解释

仪表板...



控制器前面板上都有LED 状态指示灯。



下表解释了LED 状态指示灯指示的状态。

表 11-1. LED 状态指示灯

状态图标	解释
绿灯：亮	就绪状态。 就绪状态表示，本机配置正确，可以接收检查进行处理。仪表板的状态信息区将显示信息“就绪”。
绿灯：闪烁	正在处理中。 该处理状态说明，本机正在接收检查、为刻录准备检查或者刻录光盘和打印光盘标签。检查列表和光盘队列的状态列以及仪表板的状态信息区将显示正在处理过程的详细信息。

表 11-1. LED 状态指示灯 (续)

状态图标	解释
黄灯：亮	报警状态。 报警状态表示，本机需要用户干预，但是仍然在处理作业。仪表板的状态信息区将显示具体报警条件。 例如：墨量低；右仓空。
红灯：亮	故障状态。 故障状态表示，本机无法处理作业，需要用户干预。仪表板的状态信息区将显示具体故障条件。 例如：无光盘；缺墨；未找到 SmartDrive 盘。

设备状态详细信息的显示

可以显示状态详细信息 (Status Details) 窗口来查看比仪表板显示更详细的设备状态信息，例如软件版本、系统计数器、序列号等。



显示设备状态详细
信息的方法

触摸仪表板的任意部分。

系统将显示状态详细信息 (Status Details) 窗口。



常见故障的排除

下表列出了常见故障、可能原因以及排除方法。

表 11-2. 故障排除

故障	可能原因	排除方法
一般系统		
软件未安装	eSATA 电缆没有正确连接	确保 eSATA 电缆被正确连接。请参阅第 2-21 页上的连接步骤。
用户界面响应缓慢或迟滞。	有多个远程 web 访问会话在活动。	为了获得更快的响应速度，请把远程 web 访问会话数量限制在两个以内。
	正在处理作业。	作业处理需要大量处理器和硬盘资源。等待作业处理完成。
	光盘队列中有大型作业（500+ 影像）。	完成刻录后手动删除光盘队列中的大型作业。尝试这些措施后，如果系统运行速度仍然慢，请重新启动。
显示信息“无法连接”或“没有找到刻录机”。	本机没有正确启动。	重新启动本机。
	网络设置不正确。	拔下 SmartDrive 盘，将其插在一台个人计算机上，检查文件 \profiles\network\network.default.txt 内的网络设置是否正确。
系统信息显示，未装上 SmartDrive 盘。	拔下了 SmartDrive 盘。	确认 SmartDrive 盘正确插在绿色输出仓后面的绿色斗内。
	保存在 SmartDrive 盘上的数据丢失或损坏。	与 Codonics 技术支持部门联系。

表 11-2. 故障排除 (续)

故障	可能原因	排除方法
信息显示 SmartDrive 未被安装	SmartDrive 被移除。 SmartDrive 上的数据丢失或不正确	验证查看是否 SmartDrive 被正确安置在绿色输出仓的后部。 联系 Codonics 技术支持。
系统默认用户名 admin 或 virtua 不能使用。	用户名或密码损坏, 或者忘记密码。	拔下 SmartDrive 盘, 将其插在个人计算机上。从 SmartDrive 盘上删除文件 \profiles\user\user.admin.txt 和 \profiles\user\user.virtua.txt 。重新把 SmartDrive 盘插在本机上, 并重新启动系统。系统将自动创建 admin 和 virtua 登录账户, 密码为 codonics 。
站点定义的用户名不能使用。	忘记用户名或密码。	使用 admin 登录, 触摸 设置 (Setup) 按钮, 然后触摸 用户 (Users) 选项卡。确认存在该用户名, 必要时修改密码。
等待 5 分钟后设备仍不能关机。	软件未能正确关闭。	按住控制器前面板上的绿色软电源按钮至少 5 秒钟来强制设备关机。
日期和时间格式不正确	区域配置文件设置不正确 区域配置文件设置正确但格式与用户	正确设置区域配置文件, 请参阅第 9-7 页的 '设置区域配置文件'。 尝试使用不同的区域配置, 相同的语言但是日期和时间的格式不同。

表 11-2. 故障排除 (续)

故障	可能原因	排除方法
<i>显示和触摸屏</i>		
触摸屏无响应。	显示器电源关断。	按显示器右侧的电源按钮打开显示器电源。
	显示器电源线没有插上。	把显示器的电源线插头插在控制器背面的 12V 插孔上。
	保险丝烧断。	与 Codonics 技术支持部门联系来更换保险丝。
	控制器电源没有打开。	确认控制器背面的硬电源开关置于 I (开) 位置。按控制器前面板上的绿色软电源按钮。
显示器电源已经打开，但是屏幕无显示。	显示器的 VGA 电缆没有连接到控制器。	确认 VGA 电缆已经连接到控制器背面，并且插头的指旋螺丝已经拧紧。重新启动系统。
触摸时触摸屏不能正确响应。	触摸屏校准不正确。	运行触摸屏校准程序。参阅 3-2 页的“校准触摸屏”。
显示方格或者错误的字符。	区域配置文件没有设置不正确	正确设置区域配置文件。请参阅第 9-7 页上的‘设置区域配置文件’。

表 11-2. 故障排除 (续)

故障	可能原因	排除方法
检查和作业		
发送的检查没有显示在检查列表中。	需要改变检查列表过滤选项。	把检查列表过滤选项设置为正确设置 (新、昨天、今天或全部) 。
同时发送的自动刻录检查任务刻录在分开独立的光盘上。	旧检查可能被自动删除来为新检查腾出空间。	当新检查需要空间时 , 系统将自动删除已经成功刻录的旧检查。这是正常的。
	任务配置文件中的 discStudyGrouping 参数设置为 byStudy。	重新设置任务配置文件中的 discStudyGrouping 参数。请参阅第 3-25 页上的‘设置任务配置文件’。
检查 PACS 传输到 Virtua 速度慢	任务配置文件中的 endOfStudyTimeout 值太低。	增加任务配置文件 endOfStudyTimeout 参数值。
	有 PACS 存储检查设置为传输优先级低 , 造成传输速度慢。	尝试从影像设备工作站直接传输图像。
任务刻录在错误的介质类型上。	任务配置文件中的介质类型设置为自动 (Auto) , 从而使设备根据任务大小自动选择介质类型。	联 PACS 系统的供应商增 DICOM 存储的请求。 根据任务所要刻录的介质类型设置介质类型为 CD 或者 DVD。关于任务配置文件中的默认设置的更多信息 , 请参阅第 3-25 页的‘设置任务配置文件’。关于一个特殊任务的任务配置文件修改设置的更多信息 , 请参阅第 5-4 页的‘手动模式’。
以前刻录的作业没有显示在光盘队列中。	需要改变光盘队列过滤选项。	把光盘队列过滤选项设置为正确设置 (暂停、已刻录或全部) 。
任务重复失败 , 丢盘	光盘队列可能排序不恰当。	确认在光盘 (Discs) 屏幕上选择了需要的列。
	CD 被放入到指定 DVD 的输入仓内。	根据输入仓被指定的介质类型 , 确保正确的介质放入到每个输入仓内。检查当前输入仓内指定的介质类型 , 参考仪表盘上介质指示灯。

表 11-2. 故障排除 (续)

故障	可能原因	排除方法
任务失败	任务需求的介质类型与输入仓内指定的介质类型不匹配。	确保至少一个输入仓内的介质类型适合于任务需求。请参阅第 3-16 页上的‘设置系统配置文件’。
光盘		
仪表盘不能准确报告输入仓内的光盘数量。	自动光盘输送机未校准。 光盘计数报告准确度为一张光盘。	与 Codonics 技术支持部门联系。 技术支持部门可能会让您运行自动臂校准程序 ,见 11-16 页“校准自动光盘输送机”。 这是本机的正常误差。
失败光盘错误。	光盘操作不当 ,导致手印或划伤。 光盘质量低劣。	小心操作光盘。确保光盘刻录面清洁、无划伤。 刻录机只能在有特别打印面的特定品牌光盘上打印标签。只能使用 Codonics 推荐的光盘。请与 Codonics 客户支持部门联系索取最新推荐光盘列表和供应商名单。
卡盘。	自动光盘输送机未校准。	与 Codonics 技术支持部门联系。 技术支持部门可能会让您运行自动臂校准程序 ,见 11-16 页“校准自动光盘输送机”。

表 9-2. 故障排除 (续)

故障	可能原因	排除方法
刻录机		
刻录机无响应。	刻录机电源没有打开。	把刻录机背面的硬电源开关置于 I (开) 位置来打开刻录机电源。
	如果刻录机顶部的灯快速闪烁, 说明刻录机工作停止。	使用刻录机背面的硬电源开关重新打开刻录机电源。
刻录机光盘驱动器打不开。	在处理作业时刻录机发生故障。	使用刻录机背面的硬电源开关重新打开刻录机电源。
刻录机的自动光盘输送机不能可靠地拾取光盘。	自动光盘输送机未校准。	与 Codonics 技术支持部门联系。 技术支持部门可能会让您运行自动臂校准程序, 见 11-16 页“校准自动光盘输送机”。
	刻录机的自动光盘输送机碰撞打印机盘内的光盘。	与 Codonics 技术支持部门联系。 技术支持部门可能会让您运行自动臂校准程序, 见 11-16 页“校准自动光盘输送机”。
刻录机的自动光盘输送机不能从光盘驱动器拾取光盘。	自动光盘输送机未校准。	与 Codonics 技术支持部门联系。 技术支持部门可能会让您运行自动臂校准程序, 见 9-14 页“校准自动光盘输送机”。
	驱动器顺序反。	重新安装系统来强制启动驱动器分配过程。
刻录机将已完成标签打印的光盘放回到输入仓。	刻录机设置问题。	根据第 10-4 页上的‘识别光盘驱动器’运行相关应用操作。

表 9-2. 故障排除 (续)

故障	可能原因	排除方法
标签打印		
刻录机不打印标签。	墨盒空。	安装新墨盒。
	墨盒堵塞。	运行墨盒清洗程序；参阅 9-12 页的“清洗墨盒”。
	墨盒的保护密封膜未揭掉。	拆下墨盒，揭掉保护膜。
打印的标签有重影。	墨盒未校准。	运行墨盒校准程序。参阅 9-11 页的“校准墨盒”。
打印的标签在光盘上对中不良。	墨盒未校准。	运行墨盒校准程序。参阅 9-11 页的“校准墨盒”。
打印颜色过浅、有条纹或空隙，或者没有打印图像。	墨盒墨少或无墨。	更换墨盒。参阅 2-23 页的“安装墨盒”。
	墨盒堵塞。	运行墨盒清洗程序。参阅 9-12 页的“清洗墨盒”。
DVD 标记为 CD。(仅 Virtua 1 机型)	DVD 安置在指定为使用 CD 的输入仓内。	根据输入仓被指定的介质类型，确保正确的介质放入到每个输入仓内。检查当前输入仓内指定的介质类型，参考仪表盘上介质指示灯。
显示方格或者错误的字符。	区域配置文件没有设置不正确。	正确设置区域配置文件。请参阅第 9-7 页上的‘设置区域配置文件’。
日文(或者其他亚洲国家)字符集同时显示。	在日本(或者其他亚洲国家)地区使用了标准格式的标签。	使用扩展版本的标签。

显示支持信息

帮助 (Help) 屏幕上提供了 Codonics 联系方法等支持信息，如下所示。



显示支持信息的方法

触摸帮助 (Help) 按钮。

将显示帮助 (Help) 屏幕。

Contact Codonics Technical Support

Phone: 1-800-444-1196
International: +1-440-243-1196
Email: support@codonics.com
Web: www.codonics.com

To Order Approved Codonics Virtua Media

Item	Catalog Number	Quantity
Color Cartridges	1VCX-LR833	4 pieces
CD-R Standard Media	1VCA-TC833	600 pieces
CD-R Premium Media	1VCA-RC933	300 pieces
DVD-R Premium Media	1VCA-RD933	300 pieces
Tyvek Sleeves	V-SLEEVES	1000 pieces

Phone: 1-800-444-1196
International: +1-440-243-1196

Software Version

Version: v1.2.0-dev
Build: 2006-11-11 01:38:34 (raptor2)

Copyrights

© Copyright 1997-2006 Codonics, Inc. All rights reserved.
Portions © Copyright 1999-2006, Laurel Bridge Software, Inc. All rights reserved. Used by permission.
Portions © Copyright 1985-2001 Microsoft Corporation.
This device contains open source software. Please contact Codonics to obtain source code distribution media as required by open source license agreements.

校准墨盒

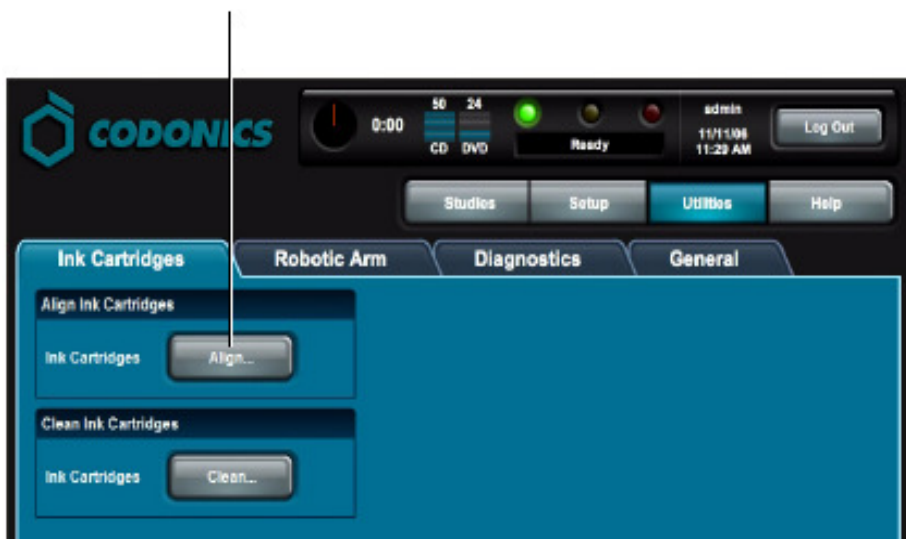
少数情况下，墨盒可能会失去校准。这会导致打印图像重影或者光盘上图像打印位置偏移。可以通过运行校准墨盒程序来消除这种情况。

必须使用具有管理员权限的用户登录才能运行该程序。



校准墨盒的方法

1. 触摸实用程序 (Utilities) 按钮。
系统将显示实用程序 (Utilities) 屏幕。
2. 如果没有显示，触摸墨盒 (Ink Cartridges) 选项卡。
3. 触摸校准 (Align) 按钮。



系统将要求确认校准。

4. 触摸确认 (**OK**) 按钮继续。
仪表板将显示校准状态信息。



说明：作为校准程序的一部分，将使用光盘打印一个特别校准图案标签，该光盘将放在输出仓内。您可以处置该光盘。

清洗墨盒

少数情况下，墨盒可能会堵塞。这会导致颜色过浅、条纹、打印间隙或打印不出图像。可以通过运行清洗墨盒程序来消除这种情况。

必须使用具有管理员权限的用户登录才能运行该程序。

所有用户都可以运行该程序。

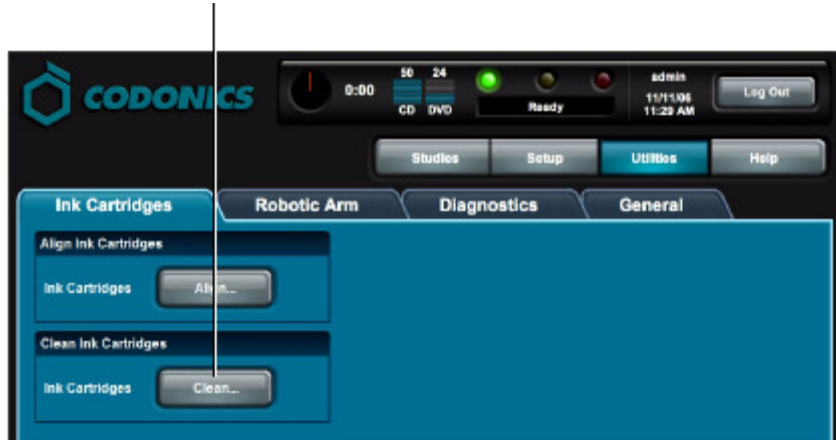


清洗墨盒的方法

1. 触摸实用程序 (**Utilities**) 按钮。
系统将显示实用程序 (**Utilities**) 屏幕。
2. 如果没有显示，触摸墨盒 (**Ink Cartridges**) 选项卡。

3. 触摸清洗 (Clean) 按钮。

触摸清洗按钮开始清洗



系统将要求确认清洗。

4. 触摸确认 (OK) 按钮。

仪表板将显示清洗状态信息。



说明：作为校准程序的一部分，将使用光盘打印一个特别的清洗图案标签，该光盘将放在输出仓内。您可以处置该光盘。

校准自动光盘输送机

少数情况下，自动光盘输送机可能会失去校准。这将导致光盘拾取和放置问题，从而导致卡盘。可以通过运行自动臂校准程序消除这种情况。

必须使用具有管理员权限的用户登录才能运行该程序。



注意 只能在 Codonics 技术支持人员要求时运行光盘臂校准程序。



校准自动光盘输送机的方法

1. 确认没有正在刻录或打印标签的光盘。
2. 触摸实用程序 (**Utilities**) 按钮。
系统将显示实用程序 (Utilities) 屏幕。
3. 如果没有显示，触摸自动臂 (**Robotic Arm**) 选项卡。

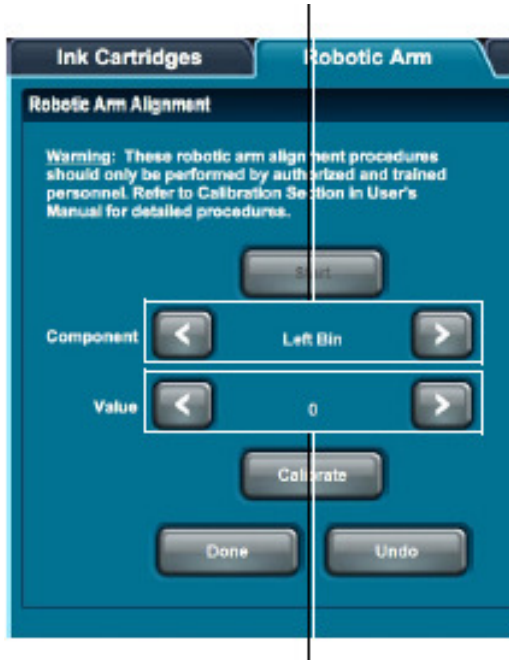
4. 触摸开始 (Start) 按钮。

触摸**开始**按钮访问校准设置



校准设置按钮将激活。

在这里选择校准内容



在这里选择调整设置

5. 触摸向上箭头按钮选择要执行的校准：左仓、右仓、打印机盘、上驱动器仓、下驱动器仓、码垛高度。
6. 按照 Codonics 技术支持部门的指导触摸向下箭头设定校准值。根据所需校准方向，一般需要设置为略高于或低于当前值的值。

7. 触摸校准 (**Calibrate**) 按钮。

仪表板将显示校准状态信息。自动光盘输送机将按照第 4 步选择的校准类型执行操作。

8. 观察操作执行过程，以确认是否已经校准。不断调整校准值，直到操作成功完成。
9. 校准完毕后，触摸完成 (**Done**) 按钮保存新校准设置。



注意：也可以随时触摸取消 (**Cancel**) 按钮放弃校准设置修改。

开启远程访问

Virtua 提供了一个连接至支持部门程序，它使 Codonics 技术支持人员能够远程访问本机来帮助用户进行配置、故障排除和解决一般产品使用问题。

必须使用具有管理员权限的用户登录才能运行该程序。



说明：只有站点的用户才能启动至 Codonics 技术支持部门的远程访问连接。这可以防止对本机的非法访问。



注意 仅在 Codonics 技术支持人员的要求下启动至 Codonics 的远程访问连接。

本机必须连接至能够访问 Internet 的局域网该程序才能工作。远程访问要求客户站点的防火墙允许 TCP 端口 5500 的进出本机的网络连接。

连接后，Codonics 技术支持人员能够看到您所看到的屏幕，并且能够像您一样地控制本机。这样，您和 Codonics 人员就可以合作解决问题。

您可以随时断开会话。当 Codonics 或站点用户断开连接后，只有现场用户才能启动新连接。

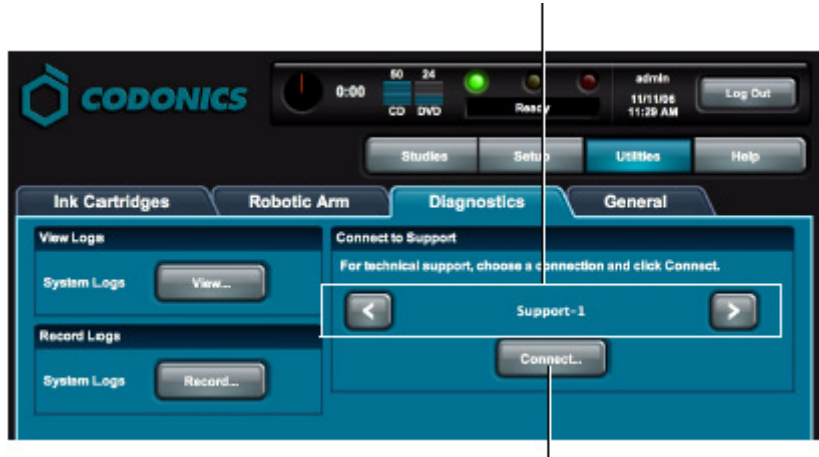


**开启至Codonics
技术支持部门的
远程访问的方法**

1. 触摸实用程序 (**Utilities**) 按钮。
系统将显示实用程序 (Utilities) 屏幕。
2. 如果没有显示，触摸诊断 (**Diagnostics**) 选项卡。

- 按照 Codonics 技术支持人员的指导触摸箭头按钮选择适宜连接。

按照 Codonics 技术支持人员的指导选择连接



- 触摸连接 (**Connect**) 按钮来打开至 Codonics 技术支持部门的连接。
现在，技术支持人员可以查看本机的应用程序界面和控制本机。连接后，连接 (**Connect**) 按钮变为断开连接 (**Disconnect**) 按钮。
- 会话结束后，触摸断开连接 (**Disconnect**) 按钮断开连接。

系统日志

当设备出现故障时，Codonics 技术支持人员可能会要求您查看本机保存的系统日志。下列内容将说明如何访问系统日志文件。

Codonics 技术支持人员可能会要求你刻录日志文件到光盘并且发给他们。关于刻录日志文件到光盘的更多信息，请参阅第11-24页上的‘刻录日志文件到光盘’。

访问日志文件

必须使用具有管理员权限的用户登录才能查看日志文件。

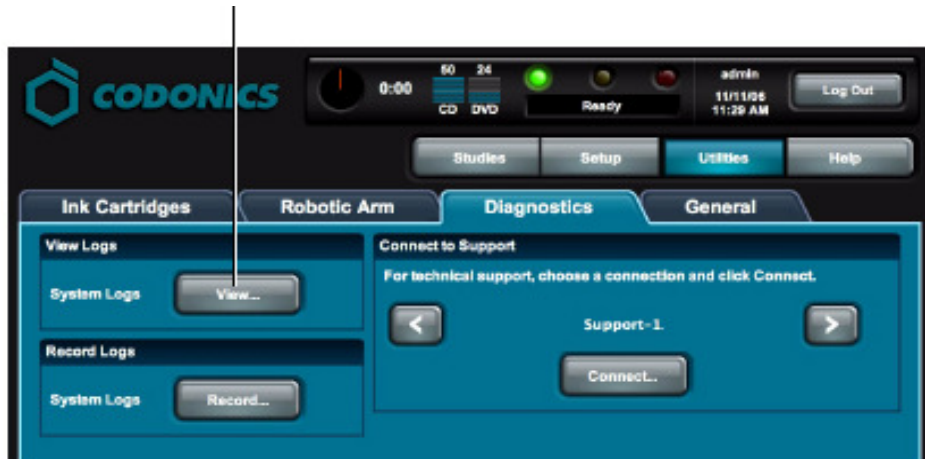


注意 系统日志与其他屏幕的用户界面及行为不同。请仅在 Codonics 技术支持人员要求时查看这些日志。



查看系统日志的方法

1. 触摸实用程序 (**Utilities**) 按钮。
系统将显示实用程序 (**Utilities**) 屏幕。
2. 如果没有显示，触摸诊断 (**Diagnostics**) 选项卡。
3. 在查看日志 (**View Logs**) 面板上，触摸查看 (**View**) 按钮。



屏幕将显示日志文件列表。技术支持人员将告诉您查看哪些日志文件。



- 要关闭日志文件屏幕返回实用程序屏幕时，触摸日志文件首页上的返回（**Back**）链接。

刻录日志文件到光盘



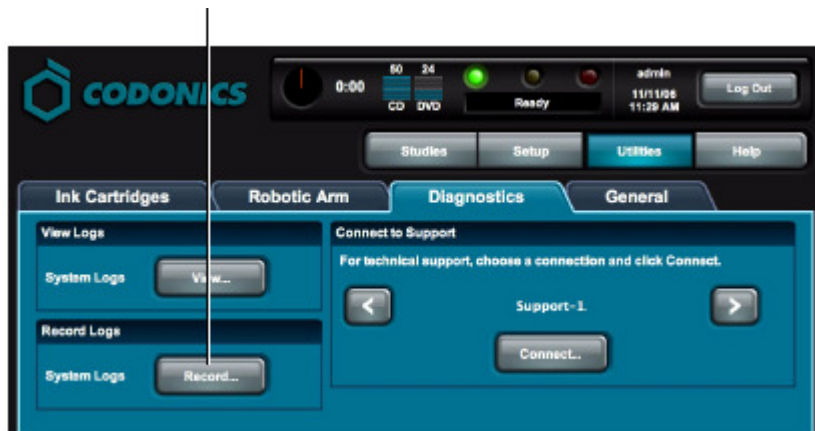
注意 Virtua 的日志文件可能包含病人信息。发布日志文件时请谨慎使用。

只有在 Codonics 技术支持人员要求刻录并发给他们作为故障诊断的情况下，您将会使用到刻录日志的功能。

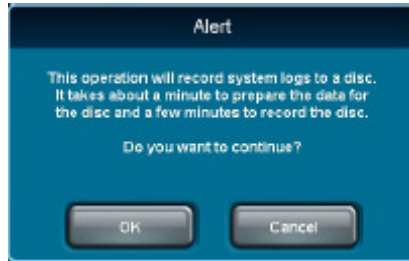
必须使用具有管理员权限的用户登录才能查看日志文件。

1. 确认没有任务被处理，没有检查被接收。
2. 触摸实用程序 (**Utilities**) 按钮。
系统将显示实用程序 (Utilities) 屏幕。
3. 如果没有显示，触摸诊断 (**Diagnostics**) 选项卡。
4. 在刻录日志 (Record Logs) 面板上，触摸刻录 (**Record**) 按钮。

触摸刻录 (Record) 按钮启用刻录日志功能

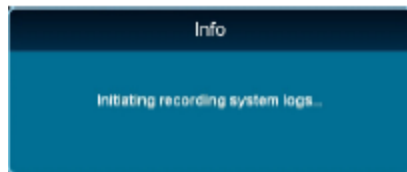


屏幕显示一个确认提示。



5. 触摸OK 按钮继续刻录 (或者Cancel 按钮取消刻录) 。

屏幕显示刻录状态信息。



当刻录完成后，屏幕显示诊断 (Diagnostics) 选项卡。



有害材料信息

构造材料

Codonics 建立了非常严格的产品评估标准来确保在全球销售符合规范要求的产品。

我们没有有意在产品或包装材料中添加如下材料，也没有意识到产品或包装材料中包含这些材料：

- 除灯（例如扫描灯、背光液晶显示器）中使用之外的汞。
- 除印刷电路板上厚膜墨内使用之外的镉。
- 除印刷电路板上厚膜墨、金属表面铬酸盐转化涂层、阴极射线管玻璃板光阻材料内使用之外的六价铬。
- 多溴化二苯醚和多溴化联苯。
- 生物可利用砷（玻璃、LED、半导体中使用的少量砷不被看作是生物可利用的）。
- 生物可利用结晶二氧化硅（某些漆、涂料和过滤材料中使用的少量结晶二氧化硅不被看作是生物可利用的）。
- 多氯化联苯（PCB）。

- 石棉。
- 有机锡（锡铅焊料中不使用）。
- 臭氧消耗物质，如含氯氟烃、甲基氯仿、四氯化碳等。



警告 本机含有铅。由于环保问题，铅的处置可能会受到管制。欲获得处置或回收信息，请与当地主管部门或电子工业联盟（www.eiae.org）联系。

制造

生产 Codonics 产品的制造过程（包括包装）中，没有使用臭氧消耗物质（如含氯氟烃、甲基氯仿、四氯化碳等）。



规格

规格

规格 — 所有机型

光盘输入：	两个 50 盘输入仓，总容量 100 张。
光盘输出：	一个 25 盘输出仓
驱动器数：	两个 DVD±R/CD-R 双层驱动器
可刻录格式：	CD-R, DVD-R, DVD+R
标签打印方法：	喷墨
打印分辨率：	最高 4,800 dpi
墨盒：	一个彩色墨盒 (CMY) 一个黑色墨盒
吞吐量：	Virtua-2 (XR) 机型：最高每小时60盘CD、或者每小时30盘DVD (刻录并打印标签) 其他所有机型：最高每小时20盘光盘 (刻录并打印标签)
用户界面：	集成 15 英寸液晶显示器触摸屏和远程 web 浏览器访问
处理器：	Virtua-2机型：Intel Pentium® Core 2 Duo Virtua-1机型：Intel Pentium®4
内存：	Virtua-2 (XR) 机型：2 GB 其他所有机型：1 GB
硬盘：	Virtua-2 (XR) 机型：3个160-GB 其他所有机型：160-GB

接口： 10/100 Base-T Ethernet (RJ-45)
Virtua-2机型： 10/100/1000 Base-T Ethernet (RJ-45)
设备正面的USB-2 端口和闪存盘阅读器

网络协议： DICOM 存储 SCP (最多同时 24 个连接)
HTTP Web 服务器 (用于远程控制和配置)

Smart Drive: 2 GB USB 闪存盘，用于保存配置数据

外形尺寸： 高：26.7 英寸 (67.8 cm)
宽：19.2 英寸 (48.6 cm)
长：26.7 英寸 (67.8 cm)

重量： 60 磅 (28 kg)

环境： *工作：*
温度： 15–30°C (59–86°F)
湿度： 20%–80% 不凝露

运输和存储：
海拔： 海平面至 5790m
温度 (硬件)： -22.2–51°C (-8–123.8°F)
温度 (墨)： 1–43°C (34–110°F)
湿度 (硬件)： 5%–85% 不凝露
湿度 (墨)： 5%–80% 不凝露

医疗标准符合性： FDA 准许上市 (K060446)

附加规格 — Virtua-1-PS1

电源： 手动选择输入： 100–120 VAC/230 VAC, 50/60 Hz
2.5/1.3A, 250 W (工作)

美国规范：

安全：UL 60950-1 第一版，CSA 标志
EMI: FCC Part 15.107/109 Class B

加拿大规范：

安全：CSA-C22.2 No. 60950-1，CSA 标志
EMI: ICES 003

附加规格 — Virtua-1-PS2

电源： 自动检测输入： 100–120 VAC / 230 VAC 50/60 Hz
250 W (工作)

规范：

安全: EN 60601-1, CE 标志
EMI: EN55011 Class B

分类：

I 类设备，普通 IPX0 型；连续工作，断续负荷

附加规格 — Virtua-2

电源： 自动检测输入： 100–240 VAC 50/60 Hz
300VA (工作)

美国规范：

安全：EN 60601-1-2, ETLc 和CE
EMI：EN60601-1 Class B

加拿大规范：

I 类设备，普通 IPX0 型；连续工作，断续负荷



17991 Englewood Drive
Middleburg Heights, OH 44130 USA
(440) 243-1198
(440) 243-1334 传真
Email info@codonics.com
www.codonics.com