

Horizon® Imager

Reinigungsanweisungen

Technische Kurzanleitung

Der Horizon Imager-Reinigungssatz umfasst zwei Arten von Alkoholtüchern zur Reinigung bestimmter interner Bauteile des Horizon Multi-media-Trockenimager. Diese technische Kurzanleitung beschreibt die Vorgehensweise zur Verwendung der Reinigungstücher.

Sie sollten diese Reinigungsverfahren als Teil einer regulären Wartung durchführen oder wenn eine merkliche Verschlechterung der Bildqualität oder Druckleistung vorliegt. Den empfohlenen Wartungsplan und Tabellen zur Fehlersuche finden Sie im Benutzerhandbuch oder *Starterhandbuch zum Horizon Imager*.

Anstelle des Reinigungstuchs für die PLATEN ROLLER (Druckplattenwalze) können Sie zur Reinigung der Zuführräder auch die Horizon Reinigungskassette verwenden. Die Horizon Reinigungskassette, Artikelnummer SP-00279, können Sie bei Ihrer Codonics-Fachertretung bestellen.

Reinigung des Thermodruckkopfs und der Druckplattenwalze

1. Drücken Sie auf die Taste **MENU** des Imagers.

Das Main Menu (Hauptmenü) wird angezeigt.

2. Wählen Sie die Menüoption Open Top Cover (offene obere Abdeckung).

Der Imager hält an und nach einem Zeitraum von bis zu einer Minute – damit die internen Bauteile des Imagers abkühlen können – springt die obere Abdeckung auf.

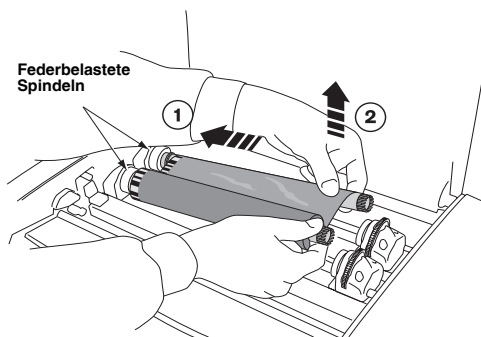
3. Öffnen Sie die obere Abdeckung ganz.

WARNUNG: Berühren Sie bei geöffnetem Imager-Deckel nur die internen Komponenten, die grün markiert sind (außer für die Zuführräder). Entfernen Sie zuvor Ringe, Krawatten, Schmuck und andere Objekte und binden Sie sich das Haar zurück, sodass es nicht in den Imager fällt oder sich darin verfängt.

Wenn ein Farbband eingelegt ist, fahren Sie mit Schritt 4 fort. Ansonsten fahren Sie mit Schritt 7 fort.

4. Entnehmen Sie das Farbband, wie in der folgenden Abbildung dargestellt.

Hinweis: Achten Sie darauf, das Band vor Staub und Schmutz zu schützen, wenn es nicht in den Imager eingesetzt ist. Vermeiden Sie, das Farbband auf einen Tisch zu legen; durch die statische Aufladung wird Staub von der Tischplatte angezogen.



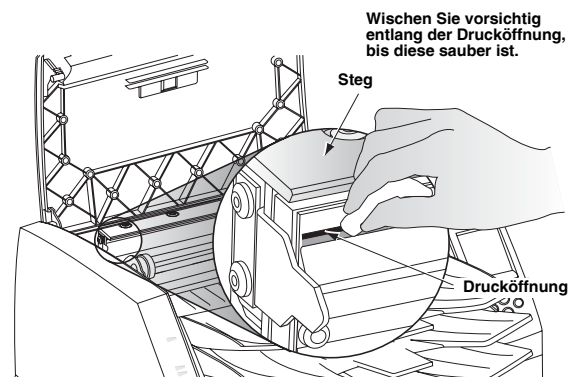
5. Wählen Sie im Menü Open Top Cover (Offene obere Abdeckung) die Menüoption Move Ribbon Carriage (Farbbandwagen bewegen).

6. Drücken Sie auf die Taste **▼**, um den Farbbandwagen nach unten und aus dem Weg zu bewegen.
7. Suchen Sie die Drucköffnung und den Steg, wie in der folgenden Abbildung dargestellt.

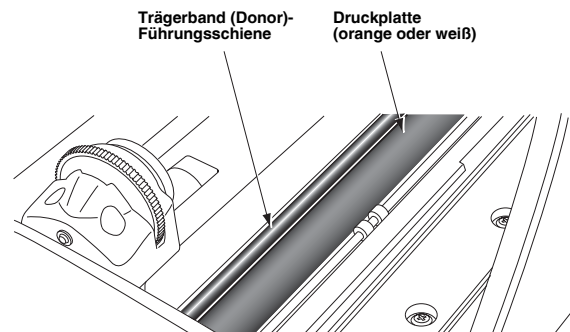
VORSICHT: So vermeiden Sie Schäden am Thermodruckkopf:

- Verwenden Sie zur Reinigung nur PRINT HEAD (Druckkopf)-Reinigungstücher.
- Berühren Sie die Glasoberfläche des Thermodruckkopfes nicht mit den Fingern; das Tragen von Handschuhen wird empfohlen.

WARNUNG: Der Thermodruckkopf kann heiß sein.



8. Verwenden Sie das im Reinigungssatz des Imagers mitgelieferte PRINT HEAD (Druckkopf)-Reinigungstuch und wischen Sie vorsichtig und mit moderatem Druck vor und zurück entlang der gesamten Länge der Drucköffnungslinie. Das Reinigungstuch kann sich verfärben. Wiederholen Sie die Vor- und Zurückbewegung, bis die Drucköffnung vollständig sauber ist.
9. Reinigen Sie jeglichen Staub und alle Verunreinigungen vom Steg.
10. Suchen Sie bei Seitenansicht des Imagers die orangefarbenen oder weißen Druckplattenwalze und die Trägerband (Donor)-Führungsschiene, wie in der folgenden Abbildung dargestellt.



11. Wenn das Menü Move Ribbon Carriage (Farbbandwagen bewegen) angezeigt wird, drücken Sie die Taste **◀**, um zurückzukehren zum Menü Open Top Cover (offene obere Abdeckung).
12. Wählen Sie im Menü Open Top Cover (Offene obere Klappe) die Menüoption Rotate Platen (Druckplatte drehen). Das Menü Rotate Platen (Druckplatte drehen) wird angezeigt.

13. Wischen Sie mit dem im Reinigungssatz des Imagers enthaltenen Reinigungstuch für die PLATEN ROLLER (Druckplattenwalze) nur in einer Richtung entlang der gesamten Länge der Druckplattenwalze, von einem Ende zum anderen, bis alle sichtbaren Verunreinigungen entfernt sind.

Drücken Sie auf die Taste  oder , um die Platte schrittweise zu drehen, um so ihre gesamte Oberfläche reinigen zu können.


VORSICHT: Verwenden Sie zur Reinigung der Druckplatte nur das dafür vorgesehene Reinigungstuch für die PLATEN ROLLER (Druckplattenwalze). Wenn das Reinigungstuch für den PRINT HEAD (Druckkopf) verwendet wird, kann die Druckplattenwalze beschädigt werden.

14. Reinigen Sie jeglichen Staub und andere Verunreinigungen von der Trägerband (Donor)-Führungsschiene mit dem im Reinigungssatz des Imagers enthaltenen Reinigungstuch für die PLATEN ROLLER (Druckplattenwalze) oder den PRINT HEAD (Druckkopf).
15. Warten Sie, bis der Thermodruckkopf und die Druckplattenwalze vollständig getrocknet sind.

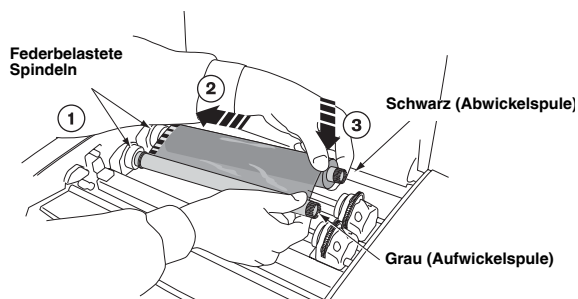
VORSICHT: Der Thermodruckkopf muss vollständig trocken sein, bevor Sie den Imager in Betrieb nehmen. Eine erneute Erwärmung des Druckkopfes, während dieser noch feucht ist, führt zu Schäden.

Wenn das Farbband gewechselt werden muss, wechseln Sie zu Schritt 16. Ansonsten fahren Sie mit Schritt 18 fort.

16. Wählen Sie im Menü Open Top Cover (Offene obere Abdeckung) die Menüoption Move Ribbon Carriage (Farbbandwagen bewegen).


Drücken Sie auf die Taste , um den Farbbandwagen an eine Stelle zu bewegen, die ein Einsetzen des neuen Farbbandes möglich macht.

17. Setzen Sie das Farbband ein, wie in der folgenden Abbildung dargestellt.

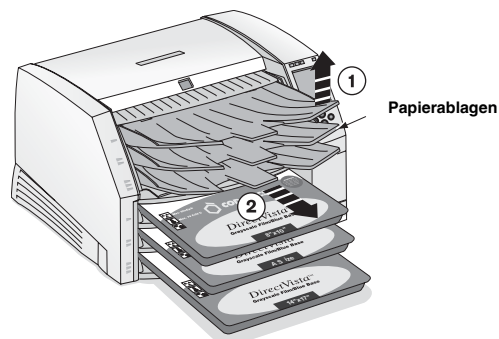


18. Schließen Sie die obere Abdeckung

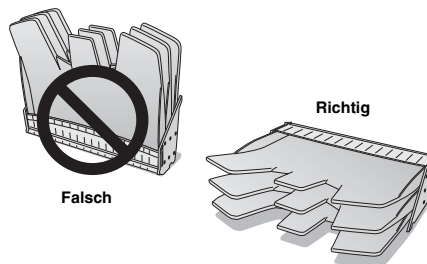
Reinigen Sie die Zuführräder

1. Drücken Sie auf die Taste  am Imager und warten Sie, bis der Imager in den Status Pause gewechselt ist.
2. Entnehmen Sie die Papierablagen, wie in der folgenden Abbildung dargestellt.

WARNUNG: Berühren Sie bei entfernten Papierablagen nur die internen Komponenten, die grün markiert sind (außer für die Zuführräder). Entfernen Sie zuvor Ringe, Krawatten, Schmuck und andere Objekte und binden Sie sich das Haar zurück, sodass es nicht in den Imager fällt oder sich darin verfängt.

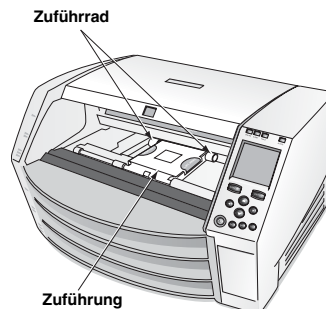


3. Entfernen Sie die Papierablagen, wie in der folgenden Abbildung dargestellt.



4. Entfernen Sie alle Kassetten aus dem Einzug.
5. Suchen Sie die Zuführräder.

Insgesamt gibt es drei Zuführungen, eine für jeden Einzug. Die oberste Zuführung ist in der folgenden Abbildung dargestellt.



6. Wischen Sie mit dem im Reinigungssatz des Imagers enthaltenen Reinigungstuch für die PLATEN ROLLER (Druckplattenwalze) um jedes Zuführrad herum. Das Reinigungstuch kann sich verfärben.

VORSICHT: Berühren Sie die Zuführräder nicht mit den Fingern; das Körperfett von Ihren Fingern ist schwer zu entfernen und kann schließlich zu Schäden an den Rädern führen. Verwenden Sie ausschließlich das Reinigungstuch für die PLATEN ROLLER (Druckplattenwalze) für diesen Zweck; wenn das Reinigungstuch für den PRINT HEAD (Druckkopf) verwendet wird, kann dies zu Schäden führen.

7. Warten Sie, bis die Zuführräder vollständig trocken sind.
8. Setzen Sie die Papierablagen und alle Druckmedienkassetten, die Sie entfernt hatten, wieder ein.



17991 Englewood Drive
Middleburg Heights, OH 44130 USA
(440) 243-1198
(440) 243-1334 Fax:
E-Mail: info@codonics.com
www.codonics.com

Codonics Limited KK
New Shibaura Bldg. F1
1-3-11, Shibaura
Minato-ku, Tokio, 105-0023 JAPAN
Tel.: 81-3-5730-2297
Fax: 81-3-5730-2295